

1

پیشگفتار

لپ تاپ
دفترچه راهنمای کاربر

فهرست مطالب

بخش 1: پیشگفتار

1-2	فهرست مطالب
1-4	مقررات و بیانیه ها
1-4	بیانیه تداخل فرکانس رادیویی FCC-B
1-4	شرایط FCC
1-4	انطباق CE
1-5	مقررات باتری
1-5	بیانیه WEEE
1-6	دستورالعمل های ایمنی
1-8	اطلاعیه مربوط به دستگاه درایو نوری
1-8	علامه تجاری
1-8	تاریخچه بازبینی

بخش 2: مقدمه

2-2	نقشه دفترچه راهنما
2-2	باز کردن بسته بندی
2-3	مرور کلی محصول
2-3	نمای باز از بالا
2-7	نمای جلو
2-9	نمای سمت راست
2-10	نمای سمت چپ
2-12	نمای قسمت پشت
2-13	نمای قسمت زیر
2-14	مشخصات

بخش 3: شروع به کار

3-2	شروع استفاده از لپ تاپ
3-3	مدیریت برق دستگاه
3-3	برق متناوب
3-3	برق باتری
3-7	مدیریت برق در سیستم عامل Windows

- 3-9 نکاتی درباره صرفه جویی در مصرف برق
- 3-10 کارکردهای اولیه**
- 3-10 نکات مربوط به ایمنی و راحتی
- 3-12 آشنایی با صفحه کلید
- 3-16 فعال سازی بی سیم برای Windows 8
- 3-17 آشنایی با صفحه لمسی
- 3-19 درباره درایو دیسک سخت
- 3-19 استفاده از دستگاه ذخیره نوری
- 3-21 اتصال دستگاه های خارجی**
- 3-21 دستگاه های جانبی
- 3-22 دستگاه های ارتباطی
- 3-23 تعویض و ارتقای قطعات**

❖ مقررات و بیانه ها

بیانه رابط فرکانس رادیویی FCC-B

به موجب بخش 15 قوانین FCC (کمیسین ارتباطات فدرال)، این وسیله آزمایش شده و از محدودیت های مشخص شده برای دستگاه های دیجیتالی رده B تبعیت می کند. این محدودیت ها به منظور فراهم آوردن محافظت در برابر تداخل های مضر هنگام نصب در مکان های مسکونی طراحی شده است. این وسیله، انرژی فرکانس رادیویی ایجاد، استفاده و پخش می کند و اگر نصب و استفاده از آن طبق دستورالعمل ها انجام نگردد، ممکن است باعث تداخل مضر در ارتباطات رادیویی شود. با این وجود، تضمینی مبنی بر عدم ایجاد تداخل در یک نصب خاص وجود ندارد. اگر این وسیله در دریافت رادیویی یا تلویزیونی تداخل مضر ایجاد کرد؛ که این امر را می توان آن را با روشن و خاموش کردن این وسیله مورد بررسی قرار داد، به کاربر توصیه می شود با انجام یک یا چند مورد از اقدامات زیر، تداخل را از بین ببرد:

- جهت آنتن گیرنده یا مکان آن را تغییر دهید.
- فاصله بین دستگاه و گیرنده را بیشتر کنید.
- دستگاه را به یک پریز یا مدار متفاوت از پریز و مدار گیرنده وصل کنید.
- برای راهنمایی، با فروشنده یا یک فرد متخصص مجرب رادیو یا تلویزیون مشورت کند.

توجه

- تغییرات یا اصلاحاتی که بطور واضح توسط فرد مسئول در زمینه سازگاری تأیید نشود، ممکن است حق استفاده از این وسیله را از کاربر سلب کند.
- برای پیروی از محدودیت های انتشار، در صورت وجود باید از سیم های رابط و سیم حفاظت شده برق متناوب استفاده کرد.

شرایط FCC

این دستگاه از بخش 15 قوانین FCC تبعیت می کند. عملکرد این دستگاه تابع دو شرط زیر است:

- این وسیله نباید باعث ایجاد تداخل مضر شود.
- این وسیله باید هر نوع تداخل دریافتی، حتی تداخلی که سبب ایجاد عملکرد نامطلوبی شود را بپذیرد.

انطباق CE

این دستگاه با معیار های ضروری ایمنی و سایر بندهای مرتبط مندرج در دستورالعمل اروپایی سازگار است.



مقررات باتری

جامعه اروپا:

باتری های، بسته های باتری، و انباره ها را نباید به عنوان زباله های خانگی دسته بندی نشده دور انداخت. لطفاً از سیستم جمع آوری عمومی برای بازگرداندن یا بازیافت آنها استفاده کنید یا مطابق قوانین محلی درباره آنها اقدام کنید.



تایوان:

برای حفظ هرچه بهتر محیط، باتری های خالی شده باید بصورت جداگانه برای دور ریزی جمع آوری شده یا بگونه ای خاص دور انداخته شود.



廢電池請回收

کالیفرنیا، ایالات متحده آمریکا: باتری سلولی دکمه ای ممکن است حاوی مواد پرکلرات باشد و هنگام بازیافت یا دور انداختن در کالیفرنیا به مراقبت خاصی نیاز داشته باشد.

برای کسب اطلاعات بیشتر لطفاً به نشانی زیر مراجعه کنید:

<http://www.dtsc.ca.gov/hazardouswaste/perchlorate>

دستورالعمل ایمنی برای استفاده از باتری لیتیوم

در صورت تعویض اشتباه باتری ممکن است انفجار رخ دهد. باتری را تنها با همان نوع باتری یا نوع مشابه توصیه شده توسط سازنده تعویض کنید. باتری های مستعمل را طبق دستورالعمل های سازنده دور بیندازید.

بیانیه WEEE



طبق مصوبه اتحادیه اروپا ("EU") در رابطه با دستگاه های الکتریکی و الکترونیکی اسقاطی، بیانیه EC/2002/96 که در تاریخ 13 اوت سال 2005 به اجرا درآمده است، محصولات "الکتریکی و الکترونیکی" را نمی توان مانند زباله های شهری دور انداخت و تولید کنندگان محصولات الکترونیکی تحت پوشش ملزم به بازگرداندن چنین محصولاتی در انتهای عمر مفید آنها هستند.

❖ دستورالعمل های ایمنی

<ul style="list-style-type: none"> ♦ دستورالعمل های ایمنی را با دقت و بطور کامل مطالعه کنید. ♦ باید به همه احتیاط ها و هشدار های داده شده درج شده روی وسیله یا در دفترچه راهنمای کاربر توجه کرد. 	
<p>این دستگاه را دور از رطوبت و دمای زیاد نگهدارید.</p>	
<p>قبل از راه اندازی این وسیله، آن را روی یک سطح ثابت قرار دهید.</p>	
<ul style="list-style-type: none"> ♦ منافذ روی بدنه این دستگاه برای جریان یافتن هوا و جلوگیری از داغ شدن وسیله است. ♦ از پوشاندن این منافذ خودداری کنید. 	
<ul style="list-style-type: none"> ♦ این وسیله را در محل فاقد شرایط لازم نگهداری و با دمای بالای 60 درجه سانتی گراد (140 درجه فارنهایت) یا زیر 0 درجه سانتی گراد (32 درجه فارنهایت) نگه ندارید، چرا که این کار باعث آسیب دیدن وسیله می شود. ♦ این دستگاه باید حداکثر در دمای محیطی 40 درجه سانتیگراد (120 درجه فارنهایت) مورد استفاده قرار گیرد. 	
<ul style="list-style-type: none"> ♦ قبل از اتصال دستگاه به پریز برق، مطمئن شوید که ولتاژ برق در محدوده ایمن قرار داشته باشد و بدرستی روی مقدار 100 تا 240 ولت تنظیم شده باشد. ♦ همیشه قبل از نصب هرگونه کارت یا مانول اضافه به دستگاه، اتصال سیم برق متناوب را قطع کنید. ♦ اگر دستگاه برای مدت زمان مشخصی بدون استفاده رها می شود، همیشه سیم برق متناوب را قطع کنید، بسته باتری را خارج کرده یا پریز دیواری را خاموش کنید تا میزان مصرف برق به صفر برسد. 	
<p>هرگز مایعی را به داخل محفظه ها نریزید چرا که این کار می تواند موجب آسیب دیدن این وسیله یا برق گرفتگی شود.</p>	
<ul style="list-style-type: none"> ♦ سیم برق را در محلی قرار دهید که احتمال عبور افراد از روی آن وجود نداشته باشد. ♦ هیچ وسیله ای را روی سیم برق قرار ندهید. 	



اجسام دارای انرژی مغناطیسی یا الکتریکی بسیار زیاد را همیشه از دستگاه دور نگاه دارید.

♦ هنگام نصب سیم کواکسیال به تیونر تلویزیون، دقت کنید که محافظ فلزی بدرستی به سیستم محافظ اتصال به زمین ساختمان متصل باشد.



♦ سیستم توزیع کابلی مطابق با ANSI/NFPA 70، کد الکتریکی ملی (NEC)، در قسمت خاص 820.93، اتصال روکش رسانای خارجی یک کابل کواکسیال، باید به زمین متصل شود (اتصال زمینی).



♦ برای پیشگیری از انفجار ناشی از تعویض نادرست باتری، فقط از همان باتری با مورد مشابه توصیه شده توسط شرکت سازنده استفاده کنید.

♦ همیشه باتری را در یک محل امن نگاه دارید.

در صورت بروز هر یک از شرایط زیر، دستگاه را برای بررسی نزد متخصص خدمات مجاز ببرید:



- ♦ سیم برق یا دوشاخه آسیب دیده باشد.
- ♦ مایعات به درون دستگاه وارد شده باشد.
- ♦ دستگاه در معرض رطوبت قرار گرفته باشد.
- ♦ وسیله درست کار نکند یا نتوانید طبق دستورالعمل های مندرج در دفترچه راهنما، آن را به کار بیندازید.
- ♦ دستگاه بر روی زمین افتاده یا آسیب دیده باشد.
- ♦ آثاری از شکستگی بر روی دستگاه دیده شود.

خصوصیات محصول سبز

- ♦ کاهش مصرف انرژی در مدت استفاده و حالت آماده به کار (استندبای)
- ♦ استفاده محدود از مواد مضر برای محیط زیست و زمین
- ♦ پیاده سازی و بازیافت آسان
- ♦ کاهش مصرف منابع طبیعی با بازیافت مناسب
- ♦ افزایش عمر محصول از طریق به روزرسانی های آسان
- ♦ کاهش تولید زباله جامد از طریق سیاست پس گرفتن محصول



سیاست زیست محیطی

- ♦ این محصول به گونه ای طراحی شده است که استفاده دوباره مفید از قطعات و بازیافت آنها امکان پذیر باشد و محصول نباید دور انداخته شود
- ♦ استفاده کنندگان باید با مرکز مجاز محلی جمع آوری جهت بازیافت و دفع محصولات مستهلک خود تماس بگیرند.

❖ اطلاعیه مربوط به دستگاه درایو نوری

هشدار: این وسیله محتوی یک سیستم لیزری است که به عنوان "محصول لیزری رده 1" طبقه بندی می شود. جهت استفاده درست از این مدل، دفترچه راهنمای آن را به دقت مطالعه کنید و این دفترچه را برای مراجعات آتی نگه دارید. در صورتی که هنگام استفاده از این مدل با هر گونه مشکلی روبرو شدید، لطفاً با نزدیک ترین "مرکز خدمات مجاز" تماس بگیرید. جهت جلوگیری از قرارگیری مستقیم در معرض اشعه لیزر، سعی نکنید بدنه این وسیله را باز کنید.

❖ اعلام تجاری

- کلیه اعلام تجاری، دارایی های صاحبان آنها هستند.
- SRS Premium Sound، SRS و نماد آن، مارک های تجاری SRS Labs, Inc هستند
- THX و THX TruStudio Pro - اعلام تجاری THX Ltd هستند که ممکن است در برخی از حوزه های قضایی به ثبت رسیده باشند. کلیه حقوق محفوظ است.
- Sound Blaster علامت تجاری ثبت شده شرکت Creative Technology است.

❖ تاریخچه بازبینی

تاریخ	تاریخچه بازبینی	نسخه
2013, 06	اولین چاپ	1.0

2

مقدمه



به شما تبریک می گویم که به مجموعه کاربران این نوت بوک زیبا پیوسته اید. این لپ تاب ظریف و مدرن، تجربه ای لذت بخش و حرفه ای را در استفاده از لپ تاب برای شما فراهم می سازد. مفتخریم که به کاربران خود بگویم که این لپ تاب به طور کامل آزمایش شده است و شهرت ما در قابلیت اطمینان و رضایت مشتری، نشانه کیفیت محصول ماست.

❖ نقشه دفترچه راهنما

در این دفترچه راهنمای کاربر، دستورالعمل ها و تصاویر مربوط به چگونگی استفاده از این لپ تاب آمده است. توصیه می کنیم که پیش از استفاده از لپ تاب، این دفترچه را به دقت مطالعه کنید.

بخش 1، پیشگفتار، اطلاعات اولیه مربوط به ایمنی و موارد احتیاط در رابطه با استفاده از این لپ تاب ارائه شده است. توصیه می کنیم در اولین استفاده خود از این لپ تاب، این اطلاعات و اقدامات احتیاطی را مطالعه کنید.

بخش 2، مقدمه، توصیف تمام لوازم جانبی های این لپ تاب آورده شده است. توصیه می کنیم هنگام باز کردن بسته بندی بررسی کنید که همه لوازم جانبی عرضه شده در بسته بندی موجود باشد. در صورتی که هر یک از لوازم جانبی آسیب دیده باشد یا موجود نباشد، لطفاً با فروشنده لپ تاب خود تماس بگیرید. در این فصل همچنین مشخصات این لپ تاب آمده است و دکمه های عملکرد، دکمه های راه اندازی سریع، رابط ها، دیویدهای نورانی و لوازم خارجی این لپ تاب معرفی شده اند.

بخش 3، شروع به کار، دستورالعمل های اولیه جهت کار با صفحه کلید، صفحه لمسی، درایو دیسک سخت و درایو ذخیره سازی نوری در اختیار شما قرار می گیرد. علاوه بر آن، مراحل نصب و جدا کردن باتری و مراحل اتصال دستگاه های خارجی مختلف، دستگاه های ارتباطی و غیره نیز در این فصل آمده است تا به کاربران در آشنایی با این لپ تاب کمک شود.

❖ باز کردن بسته بندی

ابتدا، جعبه دستگاه را باز کرده و همه موارد را به دقت بررسی کنید. در صورتی که هر یک از موارد آسیب دیده یا موجود نیست، لطفاً فوراً با فروشنده محلی خود تماس بگیرید. همچنین در صورت نیاز احتمالی به جابجایی این وسیله در آینده، جعبه و لوازم بسته بندی آن را نگه دارید. بسته بندی باید شامل موارد زیر باشد:

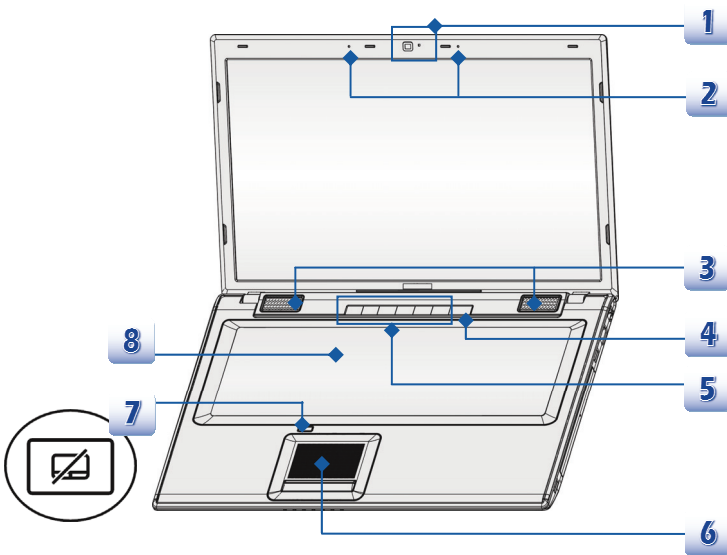
- لپ تاب
- راهنمای شروع سریع
- باتری لیتیوم یون با ظرفیت بالا
- آداپتور برق متناوب/مستقیم و سیم برق متناوب
- کیف حمل (اختیاری)
- دیسک جامع برنامه ها، شامل نسخه کامل دفترچه راهنمای کاربر، درایور ها، برنامه های کاربردی، عملکرد بازیابی اختیاری و دیگر موارد است.

❖ مرور کلی محصول

در این قسمت، شرح ویژگی های اصلی این لپ تاپ را مشاهده خواهید کرد. در این بخش به شما کمک می شود تا قبل از استفاده از این لپ تاپ، درباره شکل ظاهری آن بیشتر بدانید. لطفاً توجه داشته باشید که شکل لپ تاپ نشان داده شده در این بخش ممکن است با لپ تاپی که کاربر خریداری کرده است، متفاوت باشد.

نمای باز از بالا

شکل نمای باز از بالا و توضیحاتی که در زیر آورده شده است به شما کمک می کند مهم ترین قسمت کاربردی لپ تاپ خود را بشناسید.



تصاویر نمایش داده شده در این قسمت فقط برای راهنمایی شما آورده شده است.

1. وب کم

- ♦ از این وب کم داخلی می توان جهت عکسبرداری، فیلمبرداری یا کنفرانس و یا هر برنامه کاربردی تعاملی دیگر استفاده کرد.
- ♦ زمانی که عملکرد وب کم فعال می شود، نشانگر دیود نورانی وب کم که در کنار وب کم قرار گرفته است روشن می شود؛ و زمانی که این عملکرد غیرفعال می شود، این دیود نورانی نیز خاموش می شود.

2. میکروفن داخلی

این یک میکروفن داخلی تعبیه شده است که عملکرد آن مشابه عملکرد میکروفن است.

3. بلندگوهای استریو

پخش صدا با کیفیت بالا به همراه قابلیت پشتیبانی سیستم استریو و عملکرد های Hi-Fi.

4. دکمه روشن-خاموش / LED روشن-خاموش / حالت LED GPU**دکمه روشن/خاموش**

- ♦ برای روشن و خاموش کردن لپ تاب، دکمه روشن/خاموش را فشار دهید.
- ♦ برای خارج کردن لپ تاب از حالت خواب، دکمه روشن/خاموش را فشار دهید.

**LED روشن-خاموش / حالت LED GPU**

- ♦ وقتی لپ تاب روشن می شود و حالت UMA GPU انتخاب می شود به رنگ آبی در می آید.
- ♦ اگر حالت GPU گسسته انتخاب شود به رنگ کهربایی در می آید.
- ♦ هنگامی که لپ تاب خاموش می شود نشانگر دیود نوری خاموش می شود

5. دکمه های راه اندازی سریع

برای فعالسازی برنامه ها یا ابزارهای خاص، دکمه های راه اندازی سریع را فشار دهید. دکمه های راه اندازی سریع زیر در سیستم عامل و وقتی برنامه SCM نصب شده باشد کار می کنند. برای کارکرد ساده و راحت از برنامه SCM که در دیسک چنکاره داخل بسته بندی قرار دارد استفاده کنید. اکیداً توصیه می شود برنامه SCM را نصب کنید.

- ♦ برای خارج کردن سینی دیسک از درایو دستگاه نوری این دکمه را فشار دهید.
- ♦ **لطفاً توجه کنید:** دکمه خروج درایو دستگاه نوری تحت سیستم DOS صرف عمل می کند. اما، در یک سیستم عامل بدون نصب برنامه SCM، دکمه خروج عمل نخواهد کرد.



خروج درایو دستگاه نوری

در چنین وضعیتی، کاربران می توانند روی ODD در "My Computer" (کامپیوتر من) کلیک کنند و برای خارج کردن سینی ODD گزینه "Eject" (خروج) را انتخاب نمایند.



- برای خاموش کردن فوری نمایشگر جهت صرفه جویی در مصرف نیرو این دکمه را فشار دهید.

نمایشگر خاموش

- برای روشن یا خاموش کردن متناوب حالت پرواز، این حسگر را لمس کنید.
- برای ملاحظات مربوط به ایمنی پرواز، همیشه توصیه می شود که وقتی در حال پرواز هستید، حالت پرواز را فعال کنید.
- برای بررسی وضعیت دستگاه، به نماد سوییچ حالت پرواز ذیل **[Start/ Settings/ Change PC Settings/ Wireless/ Airplane mode]** (آغاز/ تنظیمات/ تغییر تنظیمات رایانه/ بی سیم) حالت پرواز) روی میزکار مراجعه کنید.



حالت پرواز

- برای فعال کردن عملکرد WLAN یا Bluetooth لطفاً به دستورالعمل های ارائه شده در فصل 3، "فعالسازی بی سیم در Windows 8" مراجعه کنید.



Cooler Boost

(تقویت خنک کننده)

- برای افزایش سرعت فن جهت پایین آوردن دمای کلی لپ تاب، این دکمه را فشار دهید.



LAN بی سیم (WiFi)

- جهت راه اندازی عملکرد LAN بی سیم، این دکمه را فشار دهید.



صفحه G

- برای فعالسازی برنامه گجت بازی که راه حل مؤثر و شگفت انگیزی را برای انجام بازی توسط کاربران ارائه می دهد، از این دکمه استفاده کنید.

6. صفحه لمسی

این صفحه، دستگاه اشاره گر لپ تاب شماست.

7. کلید صفحه لمسی

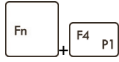



این دکمه را فشار دهید تا عملکرد صفحه لمسی فعال یا غیرفعال شود. وقتی عملکرد صفحه لمسی غیرفعال است نشانگر صفحه لمسی، در صورت موجود بودن، روشن می شود.

8. صفحه کلید

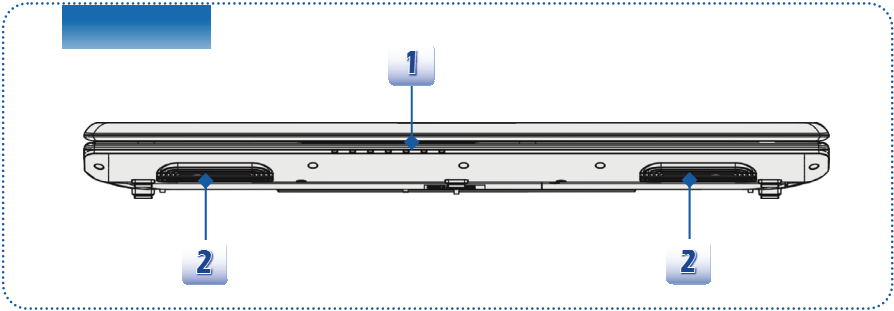
صفحه کلید تعبیه شده، همه عملکردهای یک صفحه کلید بزرگ را داراست.

دکمه های راه اندازی سریع [Fn]

از دکمه های [Fn] موجود بر روی صفحه کلید برای فعال کردن برنامه ها یا ابزارهای خاص استفاده کنید. به کمک این دکمه های راه اندازی سریع، کاربران می توانند با لپ تاپ خود بگونه ای مؤثرتر کار کنند.

<ul style="list-style-type: none"> • دکمه Fn را فشار داده و نگه دارید و سپس دکمه F4 را برای راه اندازی برنامه تعریف شده توسط کاربر فشار دهید. • یا، دکمه Fn را فشار داده و نگه دارید، و سپس دکمه F4 را برای راه اندازی عملکرد Windows Search (جستجوی Windows) فشار دهید. 	 <p>تعریف شده توسط کاربر یا جستجوی ویندوز (اختیاری)</p>
<ul style="list-style-type: none"> • دکمه Fn را فشار دهید و نگه دارید و سپس دکمه F5 را مکرراً فشار دهید تا بین حالت های مختلف ارائه شده توسط ECO Enigne (موتور اکو) جابجا شوید یا اینکه این عملکرد را خاموش کنید. 	 <p>ECO Engine (موتور اکو) (صرفه جویی در مصرف برق)</p>
<ul style="list-style-type: none"> • دکمه Fn را فشار داده و نگه دارید و سپس دکمه F6 را برای روشن کردن عملکرد وب کم فشار دهید. برای خاموش کردن عملکرد، دوباره دکمه را فشار دهید. 	 <p>وب کم</p>
<ul style="list-style-type: none"> • دکمه Fn را فشار داده و نگه دارید و سپس دکمه F10 را مکرراً فشار دهید تا حالت پرواز بطور متوالی روشن یا خاموش شود. • برای ملاحظات مربوط به ایمنی پرواز، همیشه توصیه می شود که وقتی در حال پرواز هستید، حالت پرواز را فعال کنید. • برای بررسی وضعیت دستگاه، به نماد سوییچ حالت پرواز ذیل [Start/ Settings/ Change PC Settings/ Wireless/ Airplane mode] (آغاز/ تنظیمات/ تغییر تنظیمات رایانه/ بی سیم/ حالت پرواز) روی میزکار مراجعه کنید. • برای فعال کردن عملکرد WLAN یا Bluetooth لطفاً به دستورالعمل های ارائه شده در "فعالسازی بی سیم در Windows 8" مراجعه کنید. 	 <p>حالت پرواز</p>

نمای قسمت جلو



1. LED وضعیت

دیسک سخت/ دستگاه درایو نوری در حال استفاده:

در زمان دسترسی سیستم به درایو دیسک سخت یا دستگاه درایو نوری، به رنگ آبی چشمک می زند.



Bluetooth

- ♦ با فعال شدن عملکرد Bluetooth، نشانگر LED Bluetooth به رنگ آبی روشن می شود.
- ♦ **هشدار:** جهت ایمنی پرواز، زمانی که در هواپیما هستید مطمئن شوید که چراغ نشانگر LED خاموش است.
- ♦ **توجه:** عملکرد Bluetooth بسته به مدل خریداری شده ممکن است بصورت اختیاری پشتیبانی شود.
- ♦ در صورت لزوم، برای اطلاعات بیشتر با فروشنده محلی تماس بگیرید.



Bluetooth

LAN بی سیم (WiFi)

- ♦ هنگامی که عملکرد LAN بی سیم (WiFi) فعال می شود، چراغ نشانگر LED به رنگ آبی روشن می شود.
- ♦ با غیرفعال شدن این عملکرد، نشانگر LED خاموش می شود.



LAN بی سیم (WiFi)

- ♦ **توجه:** عملکردهای آورده شده در اینجا ممکن است بسته به مدل خریداری شده توسط کاربر، به صورت اختیاری پشتیبانی شوند.
- ♦ **هشدار:** به دلیل ملاحظات ایمنی پرواز، زمانی که در هواپیما هستید، مطمئن شوید که نشانگرهای LED بلوتوث و WLAN خاموش باشند.
- ♦ برای فعالسازی عملکرد WLAN یا بلوتوث در سیستم عامل Windows 8 لطفاً به دستورالعملهای ارائه شده در "فعالسازی بی سیم در Windows 8" در فصل 3 مراجعه کنید.
- ♦ در صورت لزوم، برای کسب اطلاعات بیشتر درباره اتصال بی سیم با فروشنده محلی تماس بگیرید.

وضعیت باتری

- ♦ زمانی که باتری در حال شارژ شدن است، به رنگ آبی روشن می شود.
- ♦ وقتی که شارژ باتری کم است، به رنگ زرد کهربایی در می آید.
- ♦ وقتی که باتری ضعیف می شود و نیاز به تعویض با یک باتری جدید است، به رنگ زرد کهربایی چشمک می زند. برای خرید باتری مناسب از نوع توصیه شده توسط سازنده، با فروشنده محلی مشورت کنید.
- ♦ هنگامی که باتری کاملاً شارژ شده یا زمانی که آداپتور برق متناوب/مستقیم جدا شود، چراغ LED باتری خاموش می شود.



قفل حروف بزرگ: زمانی که عملکرد قفل حروف بزرگ فعال شود، به رنگ آبی روشن می شود.



قفل شماره: زمانی که عملکرد قفل شماره فعال شود، به رنگ آبی روشن می شود.

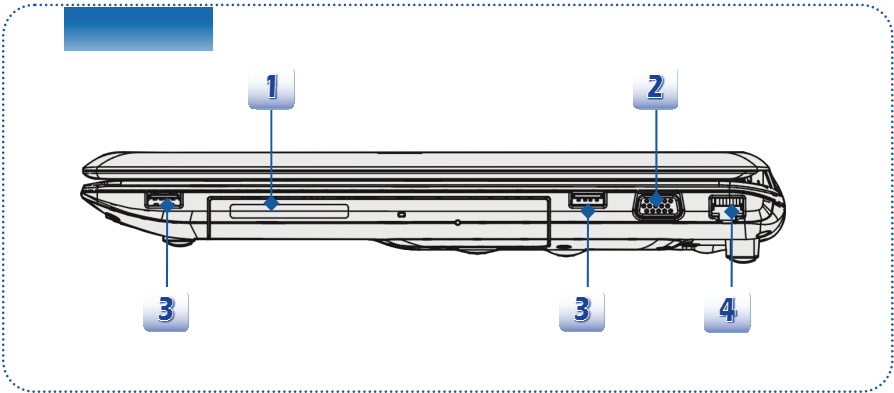
**حالت خواب**

- ♦ زمانی که سیستم در حالت خواب قرار داشته باشد، به رنگ آبی چشمک می زند.
- ♦ زمانی که سیستم خاموش شود، دیود نورانی نیز خاموش می شود.

**2. محفظه تهویه هوا**

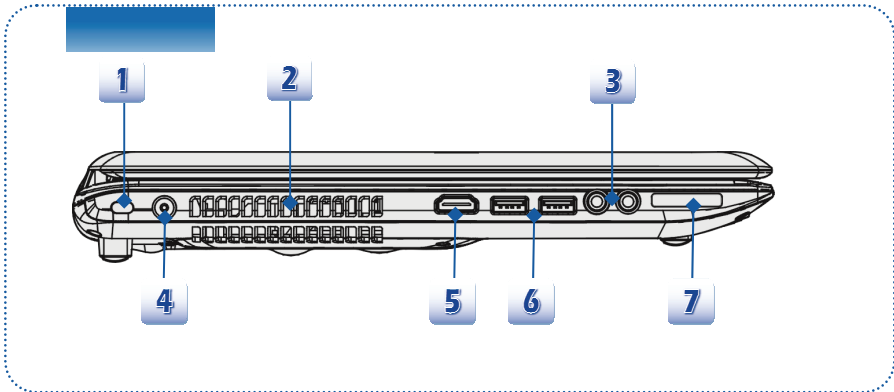
محفظه تهویه هوا برای خنک کردن سیستم طراحی شده است. هرگز محفظه تهویه هوا را مسدود نکنید.

نمای سمت راست



- 1. دستگاه درایو نوری**
این لپ تاپ مجهز به یک دستگاه درایور نوری است. دستگاه از پیش نصب شده بر روی لپ تاپ به مدل خریداری شده بستگی دارد.
- 2. درگاه VGA**
درگاه 15 پینی به شما امکان می دهد تا یک صفحه نمایش خارجی یا دیگر دستگاه های استاندارد و سازگار با VGA (مانند پروژکتور) را برای مشاهده بهتر صفحه نمایش رایانه، متصل کنید.
- 3. پورت USB 2.0**
درگاه USB 2.0 به شما امکان می دهد تا سایر دستگاه های جانبی رابط USB مانند موس، صفحه کلید، مودم، واحد دیجیتال سخت جداولدنی، چاپگر و سایر موارد را متصل کنید.
- 4. رابط RJ-45**
رابط Ethernet 10/100/1000 برای وصل کردن یک کابل LAN جهت استفاده در اتصالات شبکه به کار می رود.

نمای سمت چپ



1. قفل Kensington

این لپ تاپ دارای محفظه قفل Kensington است و به کاربران امکان می دهد تا با بهره گیری از کلید یا دستگاه بین مکانیکی که از طریق یک سیم فلزی با روکش پلاستیکی به دستگاه متصل شده است، ایمنی لپ تاپ را تضمین کنند. یک حلقه کوچک در انتهای سیم وجود دارد که امکان می دهد کل سیم دور یک جسم ثابت مثل یک میز سنگین یا وسایل مشابه حلقه شود و به این ترتیب لپ تاپ را در جای خود حفظ می کند.

2. محفظه تهویه هوا

محفظه تهویه هوا برای خنک کردن سیستم طراحی شده است. هرگز محفظه تهویه هوا را مسدود نکنید.

3. رابط های درگاه صوتی

پخش صدا با کیفیت بالا به همراه قابلیت پشتیبانی سیستم استریو و عملکرد Hi-Fi.

میکروفن



• مورد استفاده برای میکروفن خارجی.

هدفون



• یک رابط برای بلندگوها یا هدفون ها.

4. رابط برق

برای اتصال آداپتور برق متناوب/مستقیم و تأمین برق لپ تاپ مورد استفاده قرار می گیرد.



5. رابط HDMI

HDMI (رابط چندرسانه ای با کیفیت بالا) یک رابط استاندارد جدید برای رایانه ها، صفحه نمایش و دستگاه های الکترونیکی مصرفی است که ویدیوی استاندارد، پیشرفته و با کیفیت بالا و همچنین صدای دیجیتال چندکاناله در یک کابل تکی را پشتیبانی می کند.

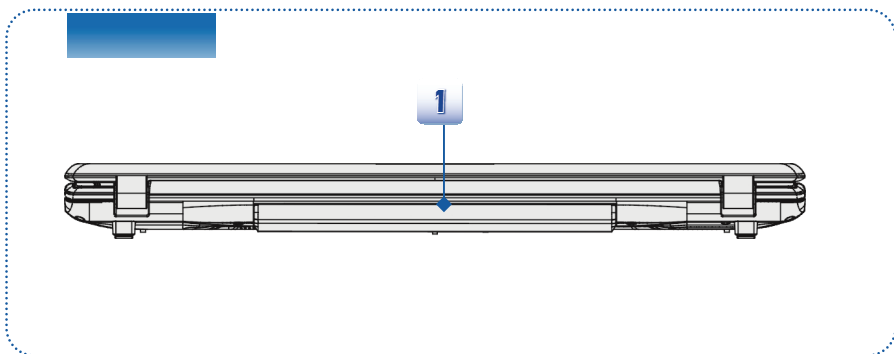
6. درگاه USB 3.0

USB 3.0، که USB بسیار پرسرعت است، سرعت‌های رابط بالاتری برای اتصال به دستگاه‌های مختلف مانند دستگاه‌های ذخیره‌سازی، درایوهای سخت، یا دوربین‌ها ارائه می‌دهد، و مزایای بیشتری از انتقال پرسرعت داده‌ها دارد.

7. کارت خوان

کارت خوان توکار ممکن است از SD (دیجیتال امن) پشتیبانی کند. برای کسب اطلاعات صحیح و بیشتر با فروشنده محلی خود تماس بگیرید و به این نکته نیز توجه کنید که کارت‌های حافظه پشتیبانی‌شده ممکن است بدون اطلاع قبلی تغییر کنند.

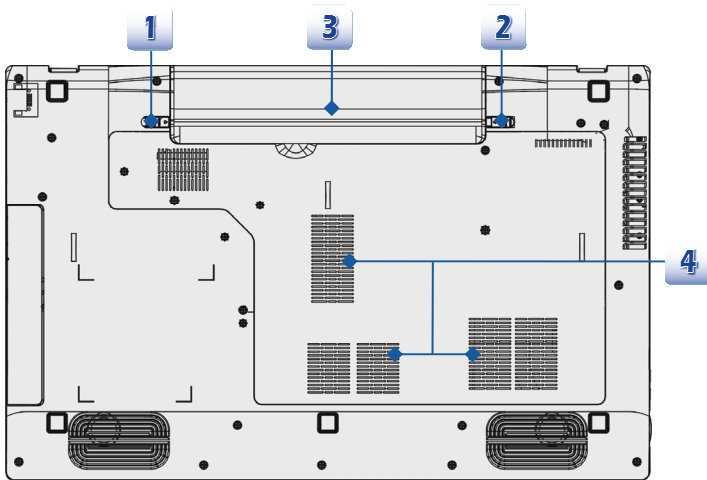
نمای قسمت پشت



1. بسته باتری

زمانی که آداپتور برق وصل نباشد، این لپ تاپ برق خود را از بسته باتری تأمین می کند.

نمای قسمت زیر



- 1. دکمه رهاسازی باتری**
این دکمه، یک دکمه فنری است که امکان رهاسازی مجموعه باتری را فراهم می آورد. با یک دست این دکمه را بلغزانید و با دست دیگر با دقت بسته باتری را بکشید.
- 2. دکمه قفل/ باز کردن قفل باتری**
زمانی که این دکمه روی وضعیت قفل قرار داشته باشد، نمی توان باتری را حرکت داد. زمانی که این دکمه به موقعیت باز لغزانده شود، باتری را می توان جدا کرد.
- 3. بسته باتری**
زمانی که آداپتور برق متناوب/مستقیم وصل نباشد، این لپ تاپ برق خود را از بسته باتری تأمین می کند.
- 4. محفظه تهویه هوا**
محفظه تهویه هوا برای خنک کردن سیستم طراحی شده است. هرگز محفظه تهویه هوا را مسدود نکنید.

مشخصات

مشخصات ممکن است بدون اطلاع قبلی تغییر کنند. محصولات موجود در مناطق مختلف متفاوت هستند. لطفاً مشخصات دقیق را از فروشندگان محلی بخواهید.

مشخصات ظاهری	
ابعاد	417 (عرض) x 269 (قطر) x 39 (طول) میلی متر
وزن	3,0 کیلوگرم (با باتری 6 سلولی)
CPU	
سوکت	946 پین، rPGA
نوع پردازنده	Intel® Shark Bay Haswell
پردازنده پشتیبانی شده	پردازنده چهار/دو هسته ای Intel®
L3 Cache	حداکثر 8 مگابایت (بر اساس سی پی یو)
تراشه اصلی	
PCH	Intel® Lynx Point (سری HM8)
حافظه	
فناوری	DDR3L 1600 مگاهرتز
حافظه	DDR3L SO-DIMM X 2 شکاف 4G/8G DDR3L SDRAM
حداکثر	حداکثر 16 گیگابایت
برقی	
آداپتور برق متناوب/مستقیم (1)	65 وات، 19 ولت ورودی: 100~240 ولت، 1,5 آمپر~2,0 آمپر، 50~60هرتز خروجی: 19V === 3,42A
آداپتور برق متناوب/مستقیم (2)	90 وات، 19 ولت ورودی: 100~240 ولت، 1,5 آمپر~2,0 آمپر، 50~60هرتز خروجی: 19V === 4,74A
آداپتور برق متناوب/مستقیم (3)	120 وات، 19,5 ولت ورودی: 100~240 ولت، 1,5 آمپر~2,0 آمپر، 50~60هرتز خروجی: 19,5V === 6,15A
نوع باتری	cell / 9-cell-6 (اختیاری)
باتری RTC	بله

ذخیره سازی (اقلام مندرج در این قسمت ممکن است بدون اطلاع تغییر کنند)	
فاکتور فرم دیسک سخت	دیسک سخت 2,5 اینچی / SSHD (اختیاری)
دستگاه درایو نوری	Super Multi / Blu-ray (اختیاری)
درگاه ورودی/خروجی	
صفحه نمایش (VGA)	D-Sub x 1
USB	عدد 2 (USB 3.0)
	عدد 2 (USB 2.0)
ورودی میکروفن / ورودی خط	عدد 1
خروجی هدفون	عدد 1
RJ45	عدد 1
HDMI	عدد 1
کارت خوان	عدد 1 (SD)
کارت های حافظه پشتیبانی شده ممکن است بدون اطلاع تغییر کنند.	
درگاه ارتباطی	
LAN	Ethernet 10/100/1000
LAN بی سیم	به طور اختیاری پشتیبانی می شود
Bluetooth	به طور اختیاری پشتیبانی می شود
صفحه نمایش	
نوع LCD	پانل LED 17,3 اینچ
روشنایی	توسط کلیدهای میانبر صفحه کلید کنترل می شود
تصویر	
کارت گرافیک	گسته / UMA (اختیاری)
	با پشتیبانی از فناوری NVIDIA Optimus.
خروجی CRT	پشتیبانی می شود
خروجی HDMI	پشتیبانی می شود

صدا	
کنترل کننده صدا	Realtek® ALC269
بلندگوی داخلی	2 عدد
میکروفن داخلی	1 عدد
میزان صدا	به وسیله کلید میانبر روی صفحه کلید و نرم افزار تنظیم کنید
نرم افزار & BIOS	
راه اندازی USB Flash	راه انداز فلاپی USB فقط برای DOS
BIOS	پشتیبانی از راه اندازی سریع
سایر مشخصات	
سازگاری	WHQL
سوراخ قفل Kensington	1 عدد

3

شروع به کار



❖ شروع استفاده از لپ تاپ

به کاربر جدید این لپ تاپ پیشنهاد می کنیم برای شروع استفاده از این لپ تاپ، راهنمایی های تصویری زیر را دنبال کند.

1 Installing the Battery Pack

2 Connecting the AC power

3 Opening the LCD display

4 Powering on the Notebook

❖ مدیریت برق دستگاه

برق متناوب

توصیه می شود که آداپتور برق متناوب/مستقیم را به لب تاب متصل کرده و از برق متناوب در اولین استفاده خود از این لب تاب استفاده کنید. پس از اتصال برق متناوب، شارژ مجدد باتری بلافاصله آغاز می شود.

توجه داشته باشید که آداپتور برق متناوب/مستقیم موجود در بسته بندی برای استفاده با این لب تاب تأیید شده است، استفاده از هر مدل دیگر آداپتور ممکن است به لب تاب و یا سایر دستگاه های متصل به آن آسیب برساند.

از پوشاندن آداپتور برق متناوب/مستقیم خودداری کنید زیرا ممکن است در طول استفاده، میزان مشخصی گرما تولید کند. همیشه نسبت به گرمای تولید شده از آداپتور برق متناوب/مستقیم در حال استفاده آگاهی داشته باشید.

برق باتری

این لب تاب دارای یک بسته باتری لیتیوم یون با ظرفیت بالا است. این بسته باتری لیتیوم یون قابل شارژ، یک منبع برق داخلی برای این لب تاب است.

مراقب باشید در صورتی که کاربر بخواهد شخصاً بسته باتری را باز کند، ممکن است به بسته باتری آسیب برسد. همچنین لطفاً توجه داشته باشید که در صورتی که مجموعه باتری توسط افراد غیرمجاز باز شود، ضمانت محدود مجموعه باتری باطل خواهد شد.

برای پیشگیری از انفجار ناشی از تعویض نادرست باتری، فقط از همان باتری یا مورد مشابه توصیه شده توسط شرکت سازنده استفاده کنید.

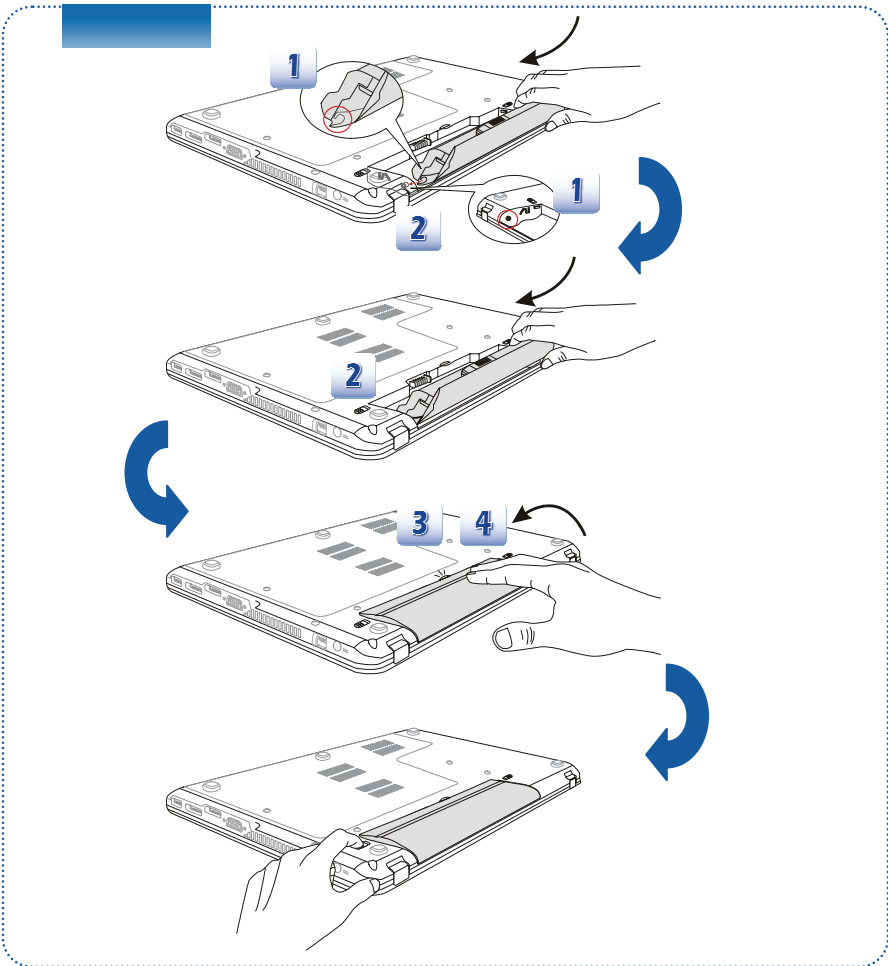
باتری که از آن استفاده نمی شود را همیشه در مکانی امن نگهداری کنید.

لطفاً جهت باز یافت بسته باتری بلااستفاده، از قوانین و مقررات محلی خود پیروی کنید.

به شما توصیه می کنیم که همیشه جهت تأمین برق کافی، یک بسته باتری ذخیره دیگر نیز داشته باشید. لطفاً برای خرید یک مجموعه باتری سازگار با این لب تاب، با فروشنده محلی خود تماس بگیرید.

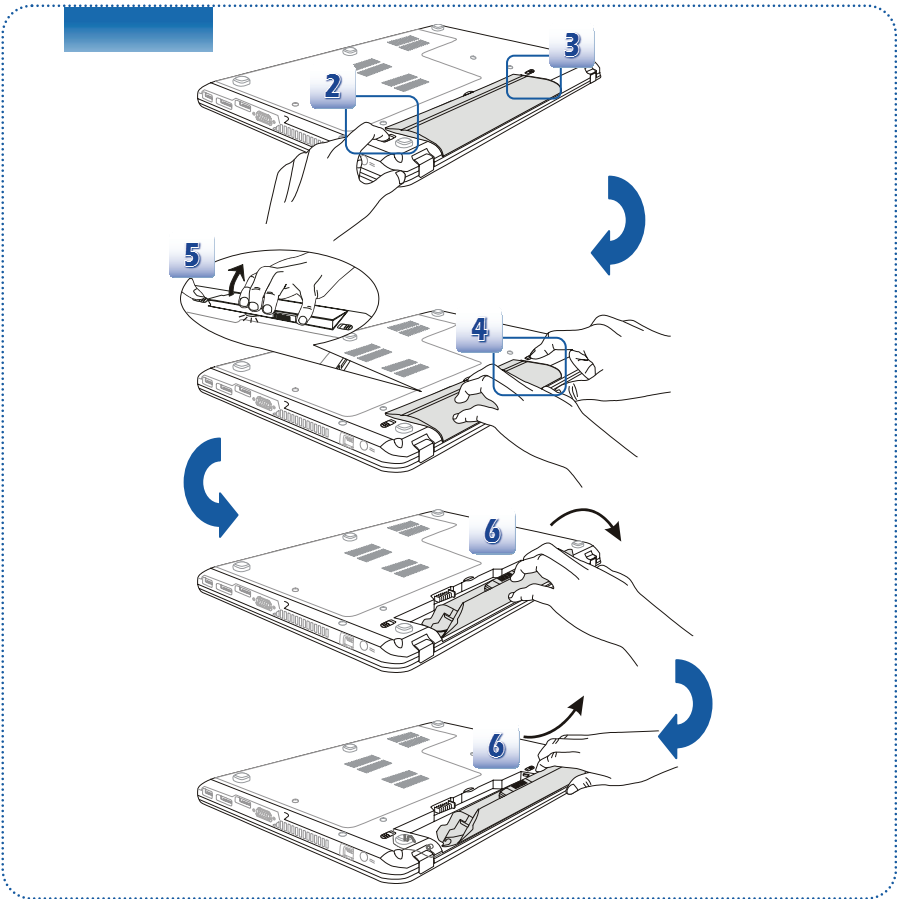
نصب بسته باتری

1. همان گونه که در قسمت زیر نشان داده شده است، برای نصب کردن باتری، ابتدا شیار ثابت بسته باتری، و پیچ باتری روی سینی باتری را پیدا کنید.
2. شیار ثابت و زبانه باتری را در جهت صحیح تراز کنید و مطمئن شوید که درست جفت شده باشند.
3. بسته باتری را در جهت نشان داده شده در پایین، برگردانید.
4. بسته باتری را به پایین فشار دهید تا بسته باتری درون محل قرار گیری آن محکم شود.
5. دکمه قفل/باز کردن قفل را به سمت محل قفل فشار دهید تا اطمینان حاصل کنید که بسته باتری محکم در جای خود قرار گرفته باشد.



رہاسازی مجموعہ باتری

1. پیش از آزاد کردن باتری، مطمئن شوید که لپ تاپ خاموش است و برق متناوب قطع شده است.
2. دکمه قفل/ باز کردن قفل را فشار دهید تا در وضعیت بازگشایی قفل قرار گیرد.
3. دکمه رها سازی باتری را در قسمت پایین پیدا کنید.
4. دکمه رها سازی باتری را در جهتی که در زیر لپ تاپ نشان داده شده، فشار دهید و نگه دارید.
5. با کمک انگشت خود، لپه بسته باتری را در قسمت باتری باز کنید.
6. هنگام خارج کردن بسته باتری مراقب انگشت خود باشید. ابتدا بسته باتری را به صورت عمودی قرار دهید، و سپس بسته باتری را بیرون بکشید. برای انجام این کار از فشار و زور استفاده نکنید.



نکات مربوط به ایمنی باتری

کار کردن نادرست با باتری یا تعویض نادرست آن ممکن است خطر آتش سوزی یا انفجار را در پی داشته باشد و موجب جراحات جدی شود.

- بسته باتری اصلی را فقط با همان نوع باتری یا نوع مشابه تعویض کنید.
- اجزای باتری ها را باز نکنید، بین قطب های آنها اتصال کوتاه ایجاد نکنید، باتری ها را در آتش نیندازید یا در دمای بالاتر از +60° سانتی گراد (+140° فارنهایت) نگهداری نکنید.
- آنها را از دسترس کودکان دور نگه دارید.
- از باتری های زنگ زده یا آسیب دیده استفاده نکنید.
- باتری ها را مطابق با مقررات محلی خود دور بیندازید. جزئیات مربوط به روش های بازیافت یا نحوه صحیح دور ریختن این مواد در منطقه خود را با مقامات محلی مسئول زباله های جامد بررسی کنید.

حفظ برق، باتری

برق کافی باتری برای حفظ کارکرد عادی لپ تاپ بسیار مهم است. اگر برق باتری به خوبی کنترل نشود ممکن است اطلاعات ذخیره شده و تنظیمات اختصاصی از بین بروند.

برای افزایش عمر باتری و جلوگیری از خالی شدن ناگهانی باتری، نکات زیر را بخوانید:

- اگر از سیستم برای مدتی استفاده نمی کنید، کارکرد آن را به حالت تعلیق درآوردید یا زمان تایمر تعلیق را کوتاه کنید.
- اگر برای مدتی از سیستم استفاده نمی کنید، آن را خاموش کنید.
- تنظیمات غیرضروری را غیرفعال کرده و یا لوازم جانبی بلااستفاده را از سیستم جدا کنید.
- هر زمان که امکان آن وجود داشته باشد، آداپتور برق متناوب/مستقیم را به سیستم وصل کنید.

شارژ کردن بسته باتری

در حالی که بسته باتری درون لپ تاپ قرار دارد می توان آن را شارژ کرد. لطفاً پیش از شارژ کردن باتری، به نکات زیر توجه کنید:

- اگر بسته باتری شارژ شده ندارید؛ کار خود را ذخیره کنید، همه برنامه های در حال اجرا را ببندید، سیستم را خاموش کنید یا بر روی دیسک ذخیره کنید.
- یک آداپتور برق متناوب/مستقیم خارجی را وصل کنید.
- می توانید بدون ایجاد وقفه در شارژ شدن باتری از سیستم استفاده کنید، کارکرد آن را به حالت تعلیق درآوردید یا آن را خاموش کنید.
- بسته باتری از سلول های باتری لیتیوم یون استفاده می کند که "تأثیری بر روی حافظه دستگاه" ندارند. قبل از شارژ باتری نیازی به تخلیه شارژ آن وجود ندارد. با این وجود پیشنهاد می شود که برای افزایش عمر مفید باتری، یک بار در ماه آن را کاملاً خالی کنید.
- در صورتی که برای مدت طولانی از لپ تاپ استفاده نمی کنید، توصیه می شود که بسته باتری را از لپ تاپ خارج کنید. این کار می تواند به افزایش عمر باتری لپ تاپ کمک کند.
- برنامه های کاربردی مورد استفاده هستند که زمان شارژ واقعی را تعیین می کنند.

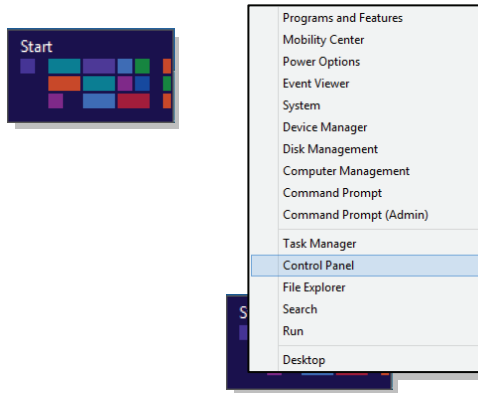
مدیریت برق در سیستم عامل Windows

مدیریت برق رایانه های شخصی و نمایشگرها این قابلیت را دارد تا میزان قابل توجهی برق را ذخیره کرده و مزایایی را برای محیط به همراه دارد. برای استفاده مؤثر از انرژی، در صورت عدم استفاده از دستگاه، نمایشگر را خاموش کرده یا رایانه را روی حالت آماده به کار/خاموشی تنظیم کنید.

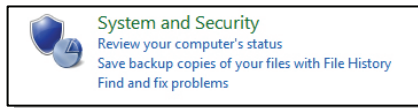
برای انجام تنظیمات مربوط به مدیریت برق در سیستم عامل Windows، دستورالعمل های زیر را دنبال کنید:

"Power Options (گزینه های برق)" در سیستم عامل Windows به شما امکان می دهد تا ویژگی های مدیریت برق صفحه نمایش، درایو سخت و باتری را کنترل کنید.

مکان نمای ماوس را به گوشه سمت چپ صفحه بکشید تا نماد **Start (غاز)** نمایان شود. روی این نماد کلیک راست کنید تا منوی انتخاب نشان داده شود. **Control Panel (صفحه کنترل)** را از منو انتخاب کنید.



روی **System and Security (سیستم و امنیت)** کلیک کنید.

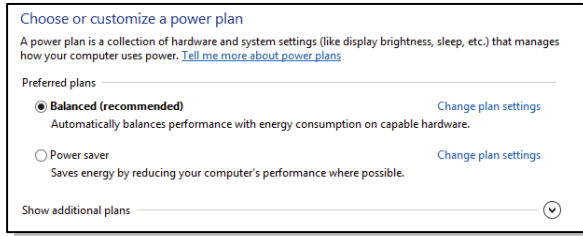


روی **Power Options (گزینه های برق)** کلیک کنید.



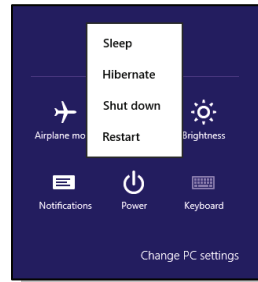
4

سپس یک برنامه استفاده برق که با نیازهای شخصی شما متناسب باشد را انتخاب کنید.



گزینه های متعدد و مرتبطی به شرح زیر توسط نماد Power (روشن/خاموش) ارائه می شود:

5



با فشار دادن دکمه روشن/خاموش، می توانید کامپیوتر خود را از حالت صرفه جویی در مصرف برق خارج کنید.

6

نکاتی درباره صرفه جویی در مصرف برق

- ♦ عملکرد صرفه جویی در مصرف برق اکو را فعال کنید تا بتوانید میزان مصرف انرژی رایانه را مدیریت کنید.
- ♦ پس از مدتی عدم فعالیت، صفحه نمایش را خاموش کنید.
- ♦ از کلیدهای حالت خواب Fn و F12 برای بازگشت به حالت صرفه جویی در مصرف برق استفاده کنید.
- ♦ برای بهینه سازی مدیریت برق رایانه، تنظیمات را در قسمت Power Options (گزینه های برق) در Windows OS (سیستم عامل Windows) تنظیم کنید.
- ♦ اگر رایانه برای مدت زمان مشخصی بدون استفاده رها می شود، همیشه سیم برق متناوب را قطع کنید، بسته باتری را خارج کرده یا پریز دیواری را خاموش کنید تا میزان مصرف برق به صفر برسد.

عملکرد مدیریت برق، به کامپیوتر امکان می دهد تا پس از دوره ای عدم فعالیت کاربر، وارد حالت مصرف برق کم، یا حالت "خواب" شود. وقتی همراه با مانیتور تایید شده ENERGY STAR بیرونی استفاده شود، این عملکرد همچنین عملکردهای مشابه مدیریت برق مانیتور را پشتیبانی می کند. برای بهره گیری از مزایای احتمالی صرفه جویی برق، عملکرد مدیریت برق از پیش تنظیم شده است تا وقتی سیستم با برق مستقیم کار می کند، به گونه زیر عمل کند:

- ♦ خاموش کردن نمایشگر پس از 5 دقیقه
- ♦ ورود به حالت خواب پس از 10 دقیقه

وقتی دکمه خاموش-روشن/خواب فشار داده شود، کامپیوتر از حالت خواب خارج می شود. وقتی قابلیت روشن کردن از راه دور (Wake on LAN) فعال شده باشد، کامپیوتر در پاسخ به سیگنال شبکه، حالت خواب را ترک می کند.

❖ کارکردهای اولیه

اگر در استفاده از لپ تاپ، مبتدی هستید، دستورالعمل‌های زیر را برای اطمینان از ایمنی خود مطالعه کنید تا در زمان کار با لپ تاپ نگرانی نداشته باشید.

نکات مربوط به ایمنی و راحتی

لپ تاپ، یک سیستم قابل حمل است که در هر مکانی می‌توانید از آن استفاده کنید. با این وجود اگر لازم است برای مدت زمانی طولانی با لپ تاپ خود کار کنید، انتخاب یک فضای کاری مناسب اهمیت زیادی دارد.



1. محیط کار شما باید دارای نور مناسب باشد.
2. میز و صندلی مناسب انتخاب کرده و ارتفاع آن ها را متناسب با حالت خود در حین کار تنظیم کنید.
3. هنگام نشستن بر روی صندلی، پشتی صندلی (در صورت وجود) را تنظیم کنید تا راحتی کمر شما تأمین شود.
4. پاهای خود را بصورت صاف و طبیعی بر روی زمین بگذارید بگونه ای که زانوها و آرنج در هنگام کار موقعیت مناسبی داشته باشند (تقریباً 90 درجه).
5. دست های خود را بصورت طبیعی روی میز قرار دهید تا مچ دستانتان روی میز قرار بگیرد.
6. برای داشتن بهترین حالت مشاهده، زاویه/وضعیت صفحه LCD را تنظیم کنید.
7. از لپ تاپ خود در فضاهایی که احساس راحتی نمی کنید استفاده نکنید.
8. حالت قرار گیری خود را بطور مداوم تغییر دهید.
9. بدن خود را بطور مداوم حرکت دهید.
10. پس از انجام کار، برای مدتی به خود استراحت دهید.

آشنایی با صفحه کلید

این لپ تاپ دارای یک صفحه کلید با عملکردهای کامل است. این صفحه کلید را می توان به چهار بخش تقسیم کرد: کلیدهای ماشین تحریر، کلیدهای مکان نما، کلیدهای عددی و کلیدهای عملکردی.



1. کلیدهای ماشین تحریر

2. کلیدهای عددی

3. کلیدهای مکان نما / کلیدهای عملکردی

کلیدهای ماشین تحریر

علاوه بر عملکرد اصلی صفحه کلید، این کلیدهای نوشتاری چندین کلید دیگر را نیز برای اهدافی خاص در اختیار شما قرار می دهند، مانند کلیدهای [Alt]، [Ctrl] و [Esc].

زمانی که کلیدهای قفل فشار داده شوند، چراغ های LED مربوطه روشن می شوند تا وضعیت این کلیدها را نشان دهند:

1. Num Lock (قفل شماره): برای روشن و خاموش کردن قفل شماره، این کلید را فشار دهید. زمانی که این عملکرد فعال شود، می توانید از کلیدهای عددی گنجانده شده در کلیدهای عددی استفاده کنید.
2. Caps Lock (قفل حروف بزرگ): برای روشن و خاموش کردن قفل حروف بزرگ، این کلید را فشار دهید. زمانی که این عملکرد فعال شود، حروف بزرگ تایپ می شود.
3. Scroll Lock (قفل حرکت): برای روشن و خاموش کردن قفل حرکت، این کلید را فشار دهید. هر برنامه به گونه ای این عملکرد را تعریف می کند. این عملکرد اغلب در DOS مورد استفاده قرار می گیرد.

کلیدهای عددی

کلیدهای عددی را در میان کلیدهای صفحه کلید پیدا کنید و برای استفاده از این کلیدها جهت وارد کردن اعداد و انجام محاسبات، عملکرد Num Lock (قفل شماره) را فعال کنید.

کلیدهای مکان نما

چهار کلید مکان نما (کلیدهای دارای فلش) و کلیدهای [Home]، [PgUp]، [PgDn]، [End] برای کنترل حرکت مکان نما مورد استفاده قرار می گیرند.

کلید برگشت [Backspace] کلیدهای [Ins] و [Del] در گوشه سمت راست بالا برای انجام کارهای ویرایشی مورد استفاده قرار می گیرند.

کلیدهای عملکردی

■ کلیدهای Windows

کلید آرم Windows (پیکان بالا) روی صفحه کلید وجود دارد که برای اجرای عملکردهای ویژه Windows، مانند باز کردن منوی Start و راه اندازی منوی میانبر مورد استفاده قرار می گیرند. لطفاً جهت کسب اطلاعات بیشتر به دفترچه راهنمای Windows خود یا راهنمای آنلاین مراجعه کنید.

■ کلیدهای [Fn] عمومی

حالت های خروجی نمایش را بین LCD، صفحه نمایش خارجی و استفاده از هر دوی آنها تغییر دهید.



عملکرد صفحه لمسی را فعال یا غیرفعال کنید.



روشنایی LCD را کاهش دهید.



روشنایی LCD را افزایش دهید.	
میزان صدای بلندگوی داخلی را کاهش دهید.	
میزان صدای بلندگوی داخلی را افزایش دهید.	
عملکرد صوتی کامپیوتر را غیرفعال کنید.	
کامپیوتر را به حالت خواب ببرید (بسته به پیکربندی سیستم).	

■ کلیدهای [Fn] راه اندازی سریع

از دکمه های [Fn] موجود بر روی صفحه کلید برای فعال کردن برنامه ها یا ابزارهای خاص استفاده کنید. به کمک این دکمه های راه اندازی سریع، کاربران می توانند با لپ تاپ خود بگونه ای مؤثرتر کار کنند.

<ul style="list-style-type: none"> دکمه Fn را فشار داده و نگه دارید و سپس دکمه F4 را برای راه اندازی برنامه تعریف شده توسط کاربر فشار دهید. یا، دکمه Fn را فشار داده و نگه دارید، و سپس دکمه F4 را برای راه اندازی عملکرد Windows Search (جستجوی Windows) فشار دهید. 	 <p>تعریف شده توسط کاربر یا جستجوی ویندوز (اختیاری)</p>
<ul style="list-style-type: none"> دکمه Fn را فشار دهید و نگه دارید و سپس دکمه F5 را مکرراً فشار دهید تا بین حالت های مختلف ارائه شده توسط ECO Enigne (موتور اکو) جابجا شوید یا اینکه این عملکرد را خاموش کنید. 	 <p>ECO Engine (موتور اکو) (صرفه جویی در مصرف برق)</p>
<ul style="list-style-type: none"> دکمه Fn را فشار داده و نگه دارید و سپس دکمه F6 را برای روشن کردن عملکرد وب کم فشار دهید. برای خاموش کردن عملکرد، دوباره دکمه را فشار دهید. 	 <p>وب کم</p>

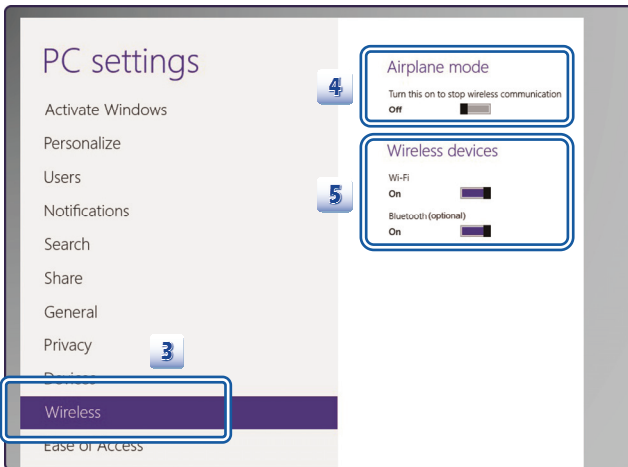
- ♦ دکمه **Fn** را فشار داده و نگه دارید و سپس دکمه **F10** را مکرراً فشار دهید تا **حالت پرواز** بطور متوالی روشن یا خاموش شود.
 - ♦ برای ملاحظات مربوط به ایمنی پرواز، همیشه توصیه می شود که وقتی در حال پرواز هستید، حالت پرواز را فعال کنید.
 - ♦ برای بررسی وضعیت دستگاه، به نماد سوئیچ حالت پرواز دبل
- [Start/ Settings/ Change PC Settings/ Wireless/ Airplane mode] (آغاز/ تنظیمات/ تغییر تنظیمات رایانه/ بی سیم/ حالت پرواز)** روی میزکار مراجعه کنید.
- ♦ برای فعال کردن عملکرد **WLAN** یا **Bluetooth** لطفاً به دستورالعمل های ارائه شده در "**فعالسازی بی سیم در Windows 8**" مراجعه کنید.



حالت پرواز

فعال سازی بی سیم برای Windows 8

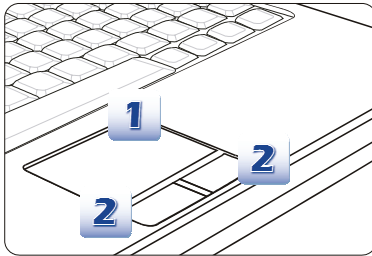
1. نماد "Settings (تنظیمات)" را در میزکار پیدا کنید و روی آن کلیک کنید.
2. وارد صفحه اصلی "PC Settings (تنظیمات رایانه)" شوید با کلیک کردن روی "Change PC Settings (تغییر تنظیمات رایانه)".
3. انتخاب "Wireless devices (دستگاه های بی سیم)" ذیل "Wireless (بی سیم)" را باز کنید.
4. مطمئن شوید که حالت پرواز بر روی غیرفعال تنظیم شده است.
5. با کشیدن کشویی نوار تعویض عملکرد، عملکرد WLAN یا بلوتوث را فعال/غیرفعال کنید. برای بررسی وضعیت دستگاه، به وضعیت LED مراجعه کنید.



1. وقتی حالت پرواز روی ON تنظیم شود، عملکرد WLAN و
2. اطلاعات ارایه شده در اینجا فقط برای ارجاع است و ممکن است بدون اطلاع تغییر کند.

آشنایی با صفحه لمسی

صفحه لمسی تعبیه شده در این لپ تاپ، یک وسیله اشاره گر است که با موس استاندارد سازگار است و به شما امکان می دهد با اشاره به محل مکان نما بر روی صفحه و انتخاب با دو دکمه، لپ تاپ را کنترل کنید.



1. ناحیه حرکت مکان نما

این ناحیه از صفحه لمسی که به فشار حساس است به شما امکان می دهد انگشت خود را بر روی آن گذاشته و با حرکت دادن انگشت خود، مکان نما را بر روی صفحه، کنترل کنید.

2. دکمه های راست / چپ

این دکمه ها مثل دکمه های راست/ چپ موس عمل می کنند.

استفاده از صفحه لمسی

برای اطلاع از نحوه استفاده از صفحه لمسی، توضیحات زیر را مطالعه کنید:

■ پیکربندی صفحه لمسی

وسيله اشاره گر را می توانید مطابق با نیازهای شخصی خود بصورت اختصاصی تنظیم کنید. بعنوان مثال، اگر چپ دست هستید ممکن است بخواهید عملکردهای دو دکمه چپ و راست را جابجا کنید. علاوه بر این، می توانید اندازه، شکل، سرعت حرکت و سایر ویژگی های پیشرفته مکان نما بر روی صفحه را تغییر دهید.

برای پیکربندی صفحه لمسی می توانید از درایو مایکروسافت یا IBM PS/2 استاندارد موجود در سیستم عامل Windows خود استفاده کنید. **Mouse Properties (خصوصیات موس)** در **Control Panel (صفحه کنترل)** به شما امکان تغییر پیکربندی را می دهد.

■ قرارگیری و حرکت کردن

انگشت خود (معمولاً انگشت اشاره) را روی صفحه لمسی قرار دهید و سپس صفحه مستطیلی شکل، به عنوان نسخه کوچکی از صفحه نمایش عمل می کند. وقتی که نوک انگشت خود را بر روی صفحه حرکت می دهید، مکان نما همزمان در همان جهت روی صفحه حرکت می کند. وقتی که انگشت شما به حاشیه مستطیل می رسد، آن را برداشته و بر نقطه مناسبی بر روی صفحه لمسی قرار دهید و حرکت را ادامه دهید.

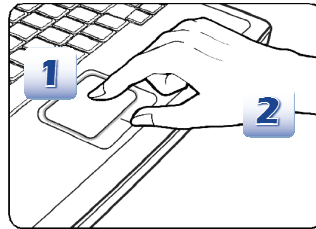
■ اشاره و کلیک کردن

وقتی به نماد، گزینه منو یا فرمانی رسیدید که می خواهید آن را اجرا کنید، فقط به آرامی ضربه ای به صفحه لمسی بزنید یا دکمه چپ را برای انتخاب فشار دهید. به این کار اشاره و کلیک نامیده می شود، از اصول اولیه کار با لپ تاپ است. بر خلاف وسیله اشاره گر سنتی مانند موس، کل صفحه لمسی می تواند عملکردی نظیر دکمه چپ داشته باشد، بنابراین ضربه زدن به صفحه لمسی برابر با فشار دادن دکمه چپ است. دو ضربه سریع بر روی صفحه لمسی همان دوبار کلیک است.

■ کشیدن و انداختن

می توانید با استفاده از کشیدن و انداختن، فایل ها یا چیزهای دیگر را در لپ تاپ خود جابجا کنید. برای این کار، مکان نما را روی گزینه دلخواه قرار دهید و به آرامی دو ضربه به صفحه لمسی بزنید و سپس برای ضربه دوم، نوک انگشت خود را همچنان در تماس با صفحه لمسی نگه دارید. حالا می توانید با حرکت انگشت بر روی صفحه لمسی، مورد انتخاب شده را بکشید و با برداشتن انگشت از روی صفحه لمسی، این مورد را به محل مورد نظر خود بیندازید. راه دیگر همین کار این است که وقتی موردی را برای کشیدن و انداختن انتخاب می کنید، دکمه چپ را فشار داده و نگه دارید و سپس انگشت خود را به محل مورد نظر حرکت دهید؛ در آخر، دکمه چپ را رها کنید تا عملیات کشیدن و انداختن پایان یابد.

1. با لغزاندن نوک انگشت خود، مکان نما را حرکت دهید.
2. مچ دست خود را آزاد و راحت روی میز قرار دهید.



درباره درایو دیسک سخت

این لپ تاپ مجهز به یک درایو دیسک سخت 2,5 اینچی است. درایو دیسک سخت یک دستگاه ذخیره سازی با سرعتی بالاتر و ظرفیتی بیشتر از دیگر دستگاه های ذخیره سازی مانند درایو دیسک فلاپی و دستگاه ذخیره سازی نوری است. بنابراین معمولاً از درایو دیسک سخت برای نصب سیستم عامل و برنامه های نرم افزاری استفاده می شود.

برای جلوگیری از از بین رفتن ناگهانی داده ها در سیستم، لطفاً از فایل های مهم خود بطور مداوم نسخه پشتیبان تهیه کنید.

زمانی که چراغ LED استفاده از دیسک سخت روشن است، لپ تاپ را خاموش نکنید.

زمانی که لپ تاپ روشن است، درایو دیسک سخت را حذف یا نصب نکنید. تعویض درایو دیسک سخت باید توسط یک فروشنده مجاز یا نماینده خدمات انجام شود.

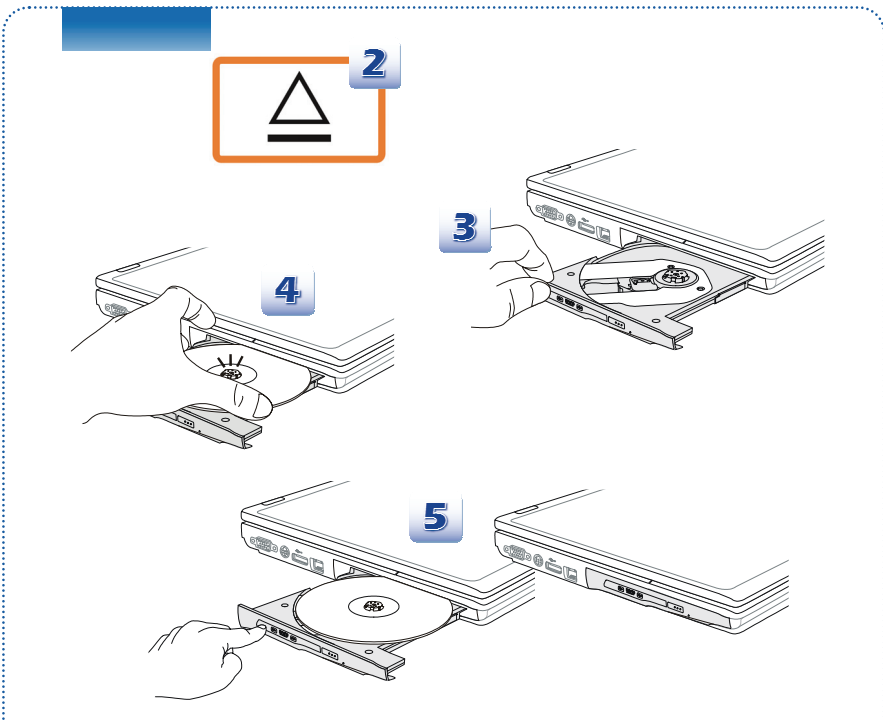
استفاده از دستگاه ذخیره نوری

این لپ تاپ مجهز به یک دستگاه ذخیره نوری است. دستگاه ذخیره نوری از پیش نصب شده بر روی لپ تاپ شما، به مدل خریداری شده بستگی دارد.

- سوپر مولتی DVD: بین دستگاه به عنوان یک درایو DVD Dual و DVD RAM چندعملکردی کار می کند. می تواند قالبهای DVD-R/DVD-RW، CD-R، CD-RW، DVD+R/DVD+RW و مانند آنها را بنویسد.
- Blu-ray: این یک دیسک نوری با ظرفیت بالاست که یک فیلم با کیفیت وضوح بالا (HD) را بر روی یک دیسک یک طرفه ذخیره می کند. Blu-ray الگوریتم های پیشرفته تر (کدک ها) رمزگذاری ویدیویی H.264 و VC-1 و همچنین MPEG-2 را که برای DVD به کار می رود پشتیبانی می کند. بالاترین وضوح HDTV را نیز پشتیبانی می کند.

گذاشتن دیسک

1. مطمئن شوید که لپ تاپ روشن است.
2. دکمه راه اندازی سریع EJECT نزدیک صفحه کلید را لمس کنید تا قسمتی از سینی دیسک بیرون بلغزد. دکمه ODD EJECT (خروج درایو دستگاه نوری) تحت سیستم DOS صرف عمل می کند. اما، در یک سیستم عامل بدون نصب برنامه SCM، دکمه خروج (EJECT) عمل نخواهد کرد. در چنین وضعیتی، کاربران می توانند روی ODD در " My Computer" (کامپیوتر من) کلیک کنند و برای خارج کردن سینی ODD گزینه "Eject" (خروج) را انتخاب نمایند.
3. سینی را آرام بکشید تا کاملاً بیرون بیاید.
4. دیسک را طوری در داخل سینی قرار دهید که سمت برچسب آن رو به بالا باشد. وسط دیسک را آرام فشار دهید تا محکم در جای خود قرار گیرد.
5. سینی را به داخل درایو هل دهید.

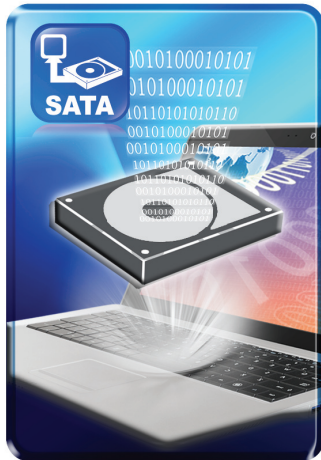
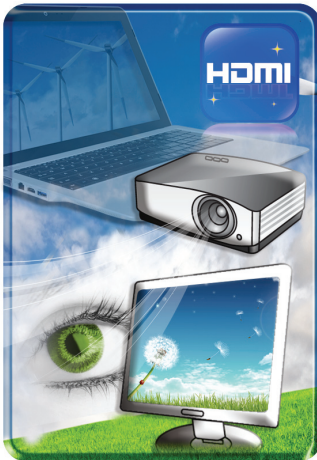


1. قبل از بستن سینی مطمئن شوید که دیسک درست و محکم در جای خود قرار گرفته است.
2. سینی دیسک را باز نگذارید.
3. دستگاه نمایش داده شده صرفاً برای راهنمایی است.

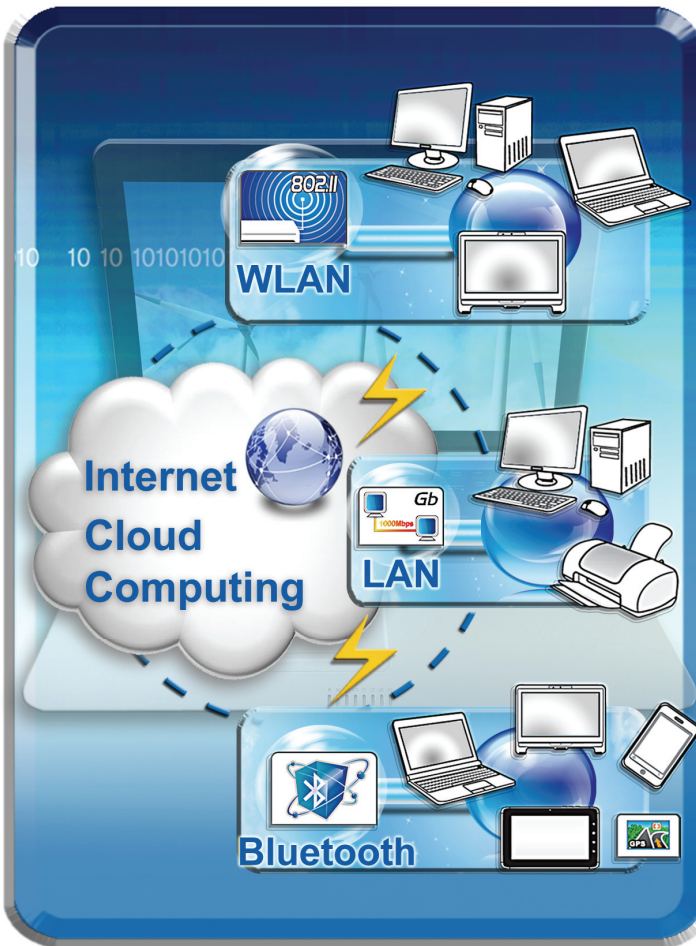
❖ اتصال دستگاه های خارجی

درگاه های ورودی/خروجی این لپ تاپ به شما امکان می دهند تا دستگاه های جانبی و وسایل ارتباطی را وصل کنید. همه عملکردها و دستگاه های نامبرده شده در اینجا فقط به منظور راهنمایی هستند.

دستگاه های جانبی



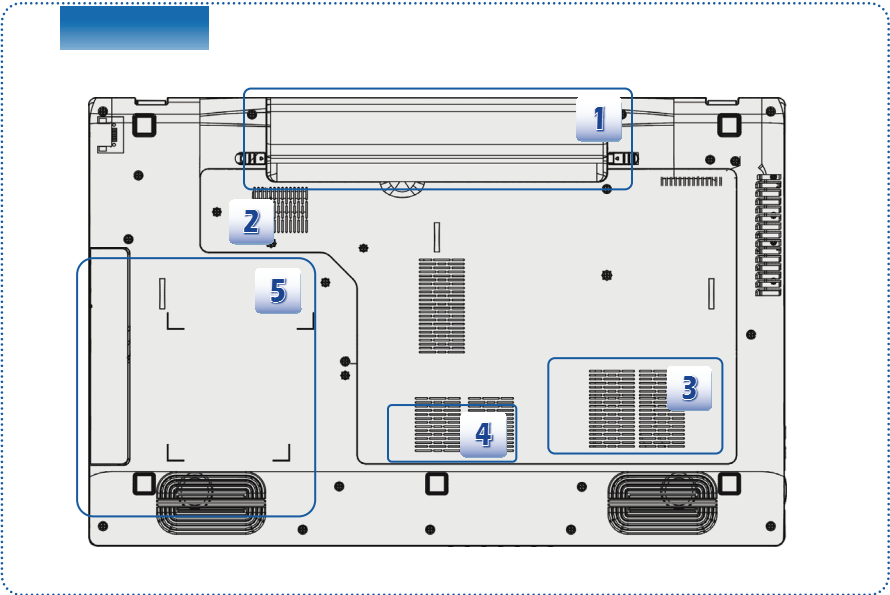
دستگاه های ارتباطی



عملکردهای مندرج در اینجا ممکن است بسته به مدل خریداری شده به صورت اختیاری پشتیبانی شوند.
برای دریافت اطلاعات بیشتر لطفاً با فروشنده محلی تماس بگیرید.

❖ تعویض و ارتقای قطعات

لطفاً توجه داشته باشید که حافظه، درایو دیسک سخت، مادول LAN بی سیم/Bluetooth و بسته باتری از قبل و در هنگام خرید در دستگاه نصب شده است و ممکن است به درخواست مشتری و مدل خریداری شده، ارتقا داده شده یا تعویض شود.



این لپ تاپ مجهز به بسته باتری لیتیوم یون است و این بسته باتری توسط کاربر قابل تعویض است.



این لپ تاپ مجهز به مادول بلوتوث/شبکه محلی بی سیم است و مادول را می توان توسط فروشنده یا مرکز خدمات مجاز ارتقا داد یا تعویض کرد. (به طور اختیاری پشتیبانی می شود)



این لپ تاپ مجهز به درایو دیسک سخت است و این دستگاه ذخیره سازی را می توان توسط فروشنده یا مرکز خدمات مجاز ارتقا داد یا تعویض کرد.



مادول حافظه اضافی ممکن است توسط فروشنده یا مرکز خدمات مجاز و بسته به مشخصات خاص دستگاه به منظور افزایش کارایی این لپ تاپ نصب شود.



این لپ تاپ مجهز به دستگاه درایو نوری است و این دستگاه را می توان توسط نمایندگی یا مرکز خدمات مجاز ارتقاء داد یا تعویض کرد.



برای کسب اطلاعات بیشتر درباره محدودیت های ارتقاء، لطفاً به مشخصات موجود در دفترچه راهنمای کاربر ارائه شده مراجعه کنید. برای اطلاع از جزئیات بیشتر در باره محصول خریداری شده، لطفاً با فروشنده محلی خود تماس بگیرید.

اگر فروشنده یا تعمیرکار مجاز نیستید، از ارتقا و تعویض هرکدام از قطعات دستگاه خودداری کنید زیرا این امر باعث نقض ضمانتنامه می شود. اکیداً توصیه می شود برای هرگونه خدمات ارتقا یا تعویض به فروشنده یا مرکز خدمات مجاز مراجعه کنید.