



Indledning

***Notebook
Brugermanual***

Tillykke med denne notebook-pc – den perfekt konstruerede notebook-pc. Denne splinternye udsøgte bærbare computer vil give dig en fornøjelig og professionel oplevelse med at bruge computeren. Vi er stolte over at kunne fortælle vores brugere, at denne notebook-pc er helt igennem testet og lever op til vores uovertrufne pålidelighed og kundetilfredshed.

❖ Udpakning

Pak først forsendelsen ud og tjek alle delene omhyggeligt. Kontakt øjeblikkeligt din lokale forhandler, hvis nogle af de indeholdte dele er beskadigede eller mangler. Gem også æsken og anden emballage, hvis du skulle få brug for at sende apparatet i fremtiden. Pakken skal indeholde følgende dele:

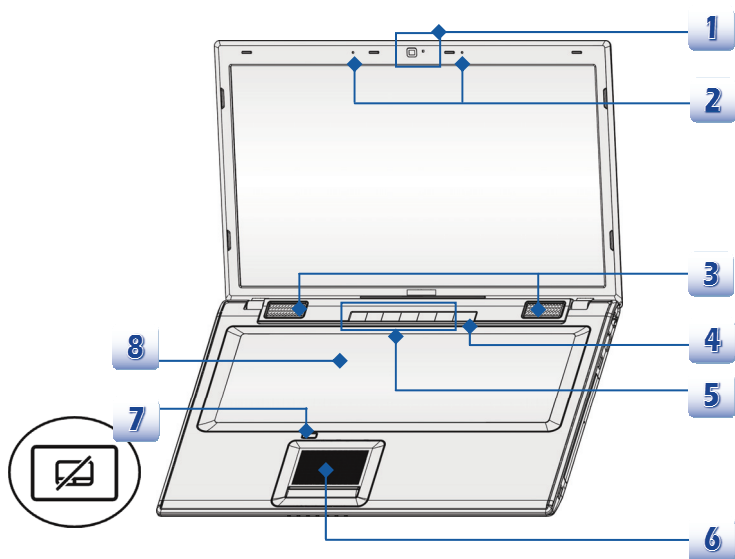
- Notebook
- Kvikstart håndbog
- Højkapacitets Li-ion batteri
- AC/DC adapter og AC strømledning
- Taske (valgfri)
- All-in-one applikationsdisk, der indeholder de komplette udgaver af brugermanualen, styreprogrammer, hjælpeprogrammer og valgfri gendannelsesfunktion, mv.

❖ Produktoversigt

Dette afsnit giver en beskrivelse af den bærbare computers grundlæggende aspekter. Det vil hjælpe dig at lære mere om denne bærbare computers udseende, inden du bruger den. Væ opmærksom på, at den bærbare computer som er vist i dette afsnit kan variere fra den, som brugeren købte.

Set ovenfra

Figuren over computeren set ovenfra og beskrivelsen vist nedenfor vil få dig til at gennemse det primære arbejdsområde på din bærbare computer.



Figurene vist her er kun til reference.

1. Videokamera

- Dette indbyggede videokamera kan bruges til at tage billeder med, til optagelse af video eller konferencer og til andre interaktive aktiviteter.
- Webcam-lysdioden, ved siden af webcam'et, bliver, når webcam-funktionen aktiveres. Lysdioden går ud, når denne funktion deaktiveres.

2. Intern mikrofon

Der er en indbygget mikrofon, og dens funktion er den samme med mikrofon.

3. Stereohøjttalere

Giver sound blaster af høj kvalitet, hvor stereosystems- og Hi-Fi-funktionen er understøttet.

4. Strømknap / strøm-LED/ GPU-LED



Strømknap

- Tryk på tænd-/slukknappen for at tænde eller slukke (ON/OFF) for computeren.
- Tryk på tænd/slukknappen for at vække computeren af slumretilstanden.

Strøm-LED/ GPU-LED

- Lyser blåt når der er tændt for computeren, og funktionen UMA GPU er valgt.
- Lyser orange når der er valgt Diskret GPU.
- LED-lampen slukkes, når der slukkes for computeren.

5. Knapper til kvikstart

Tryk på knapperne til kvikstart for at aktivere de specifikke applikationer eller værktøjer.

Følgende Kvikstartknapper vil kun fungere på operativ systemet med SCM applikationen installeret. Find SCM applikationen på alt-i-en disken der leveres sammen med pakken til nem og enkel betjening. Det anbefales kraftigt at installere SCM applikationen.



ODD udskubning

- Tryk på denne knap for at skubbe diskskuffen på det optiske enhedsdrev ud.
- **Bemærk venligst:** Udskubningsknappen fungerer under rent DOS system. På et operativ system uden den installerede SCM applikation vil udskubningsknappen ikke virke. I et sådant tilfælde, kan brugere højreklikke på ODD i "Denne computer" og vælge "Eject" for at udskyde ODD bakkem.



Display slukket

- Tryk på denne knap for at slukke for displayet og spare på energiforbruget.



Flyfunktion

- Tryk på denne knap for at slå **flyfunktionen** henholdsvis til eller fra.
- Af sikkerhedsmæssige grunde, anbefales det altid at slå flyfunktionen til, når du er i et fly.
- Se på flyfunktions-ikonet under [**Start/ indstillinger/ Ændr PC-indstillinger/ Trådløs/ Flyfunktion**] på skrivebordet for at kontrollere enhedens status.
- For at aktivere WLAN- eller Bluetooth-funktionen, se vejledningen i "**Trådløs aktivering for Windows 8**".



Cooler Boost (Kølerforstærkning)

- Tryk på denne knap for at øge ventilatorhastigheden for at afkøle den bærbare computers generelle temperature.



WLAN (WiFi)

- Tryk på denne knap for at starte den **trådløs LAN** applikation.



G-panel

- Tryk på denne knap for at aktivere spillegadgets-hjælpeprogrammet, hvilket giver brugerne en forbløffende og effektiv løsning under spil.
-

6. Berøringsfølsomt tastatur

Dette er computerens pegeanordning.

7. Touchpad kontakt

Tryk på denne knap for at aktivere eller deaktivere berøringsfladefunktionen. Touchpad indikatoren, hvis en sådan findes, lysere stærkere når touchpad funktionen bliver deaktiveret.

8. Tastatur

Det indbyggede tastatur har alle et fuldstørrelses-tastaturs funktioner.

Kvikstartsknapper [Fn]

Brug [Fn]-knapperne på tastaturet til at aktivere de specifikke applikationer eller værktøjer.

Ved hjælp af disse kvikstartsknapper vil brugere være i stand til at arbejde mere effektivt.



Brugedefineret eller Windows søgning (valgfri)

- Tryk på **Fn**-knappen, og hold den nede, og tryk derefter på **F4**-knappen for at aktivere den **brugedefinerede** applikation.
- Tryk og hold Fn-knappen nede, og derefter trykkes på **F4**-knappen for at starte **Windows søgefunktion**.



ECO Engine (Strømsparefunktionen)

- Tryk og hold **Fn**- knappen nede, og tryk derefter på **F5** knappen flere gange for at skifte mellem disse fem forskellige strømbesparende tilstande eller for at slå **ECO engine** fra periodisk.



Videokamera

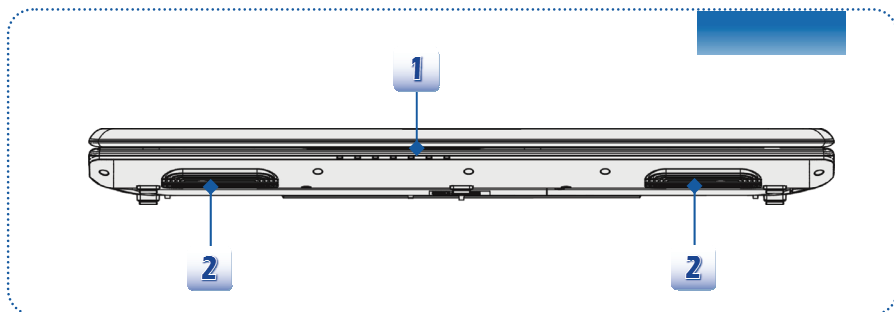
- Tryk og hold **Fn**-knappen nede, og tryk derefter på **F6**-knappen for at tænde for **webcam**-funktionen. Tryk igen for at deaktivere den.



Flyfunktion

- Tryk og hold **Fn**-knappen, og tryk derefter på **F10**-knappen gentagne gange for regelmæssigt at slå **Flyfunktionen** til eller fra.
- Af sikkerhedsmæssige grunde, anbefales det altid at slå flyfunktionen til, når du er i et fly.
- Se på flyfunktions-ikonet under [**Start/ indstillinger/ Ændr PC-indstillinger/ Trådløs/ Flyfunktion**] på skrivebordet for at kontrollere enhedens status.
- For at aktivere WLAN- eller Bluetooth-funktionen, se vejledningen i "**Trådløs aktivering for Windows 8**".

Set forfra



1. Status-LED



Harddisk/ Optisk drev anordning i brug

Blinker blåt, når systemet arbejder med harddisken eller den optiske drevenhed.



Bluetooth

Bluetooth

- LED-lampen til Bluetooth tændes blåt, når funktionen Bluetooth aktiveres.
- **Advarsel:** Af hensyn til flyvesikkerheden skal du tjekke, at denne LED slukker, når du befinder dig ombord på et fly.
- **Bemærk:** Bemærk, at Bluetooth-funktionen kan være vilkårligt understøttet afhængig af den model, du købte.
- Kontakt om nødvendigt den lokale forhandler for yderligere oplysninger.



WLAN (WiFi)

Trådløs LAN (WiFi)

- LED-lampen lyser blåt, når funktionen **Trådløst lokalt netværk (WiFi)** aktiveres.
- LED-lampen slukkes, når funktionen deaktiveres.

- **Bemærk:** De ovenfor angivne funktioner kan være ekstrastyr alt efter den anskaffede model.
- **Advarsel:** Af hensyn til flysikkerhed sørg for, at WLAN- og Bluetooth-lysdioderne er gået ud, mens flyet er i luften.
- For at aktivere eller deaktivere funktionerne WLAN eller Bluetooth i operativsystemet Windows 8, henvises til vejledningen i "**Trådløs aktivering for Windows 8.**"

- Kontakt om nødvendigt den lokale forhandler for yderligere information om trådløs tilslutning.



Batteri status

- Lyser blåt, når batteriet oplades.
- Lyser ravgult, når batteristatus er lav.
- Blinker ravgult, hvis batteriet svigter, og det anbefales at udskifte det med et nyt batteri. Spørg din lokale forhandler til råds med hensyn til at købe en tilsvarende type batteri, som der anbefales af producenten.
- Batteriets lysdiode går ud, når det er helt opladet, eller når strømadapteren frakobles.



Caps Lock: Lyser blåt, når Caps Lock-funktionen er aktiveret.



Num Lock: Lyser blåt, når Num Lock-funktionen er aktiveret.



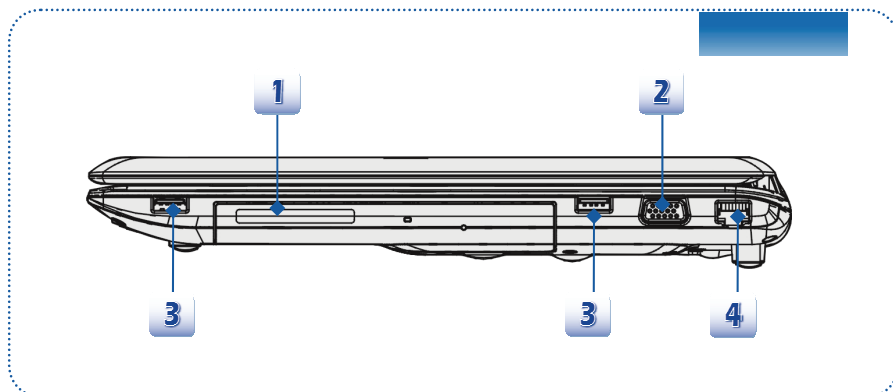
Slumretilstand

- Blinker blåt, når systemet er i slumretilstand.
- Lysdioden går ud, når der slukkes for systemet.

2. Ventilator

Ventilatoren er designet til at afkøle systemet. UNDLAD at tildække ventilatoren

Set fra højre



1. Optisk drev

Notebook'en er udstyret med et optisk drev. Den faktiske enhed, installeret i din notebook, afhænger af den anskaffede model.

2. VGA Port

Den 15-pin-D-sub VGA-port lader dig tilkoble en ekstern monitor eller andet standard VGA-kompatibelt udstyr (såsom en fremviser) til et fantastisk overblik over computerdisplayet.

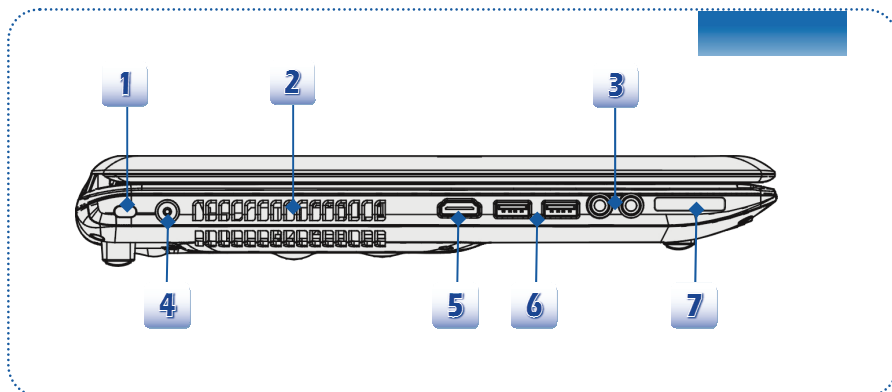
3. USB 2.0 Port

USB 2.0-porten lader dig tilkoble periferenheder via USB-grænseflade, såsom mus, modem, bærbart harddiskmodul, printer med mere.

4. RJ-45-stik

10/100/1000-Ethernetstikket anvendes til at tilkoble et LAN-kabel for at få en netværksforbindelse.

Set fra venstre



1. Kensingtonlås

Denne computer kommer med et hul til en Kensingtonlås, som lader brugere fastlåse computeren på plads med en nøgle eller en mekanisk pinkodeanordning og fastgjort med et gummibelagt metalkabel. Kablets ende har en lille løkke, som gør det muligt at fastgøre hele kablet rundt om en permanent genstand, såsom et tungt bord eller lignende udstyr, og dermed fastgøre computeren.

2. Ventilator

Ventilatoren er designet til at afkøle systemet. UNDLAD at tildække ventilatoren

3. Lyd Port stik

Giver sound blaster af høj kvalitet, hvor stereosystems- og Hi Fi-funktionen er understøttet.



Mikrofon

- Bruges til en ekstern mikrofon.



Headset

- Et stik til højttalere eller headset.

4. Strømsstik

Til at tilkoble strømadapteren og levere strøm til computeren.

5. HDMI-stik



HDMI (højdefinitions multimedia grænsefladeport) er en ny grænsefladestandard for pc'er, skærme og forbrugerelektroniske enheder, som med et enkelt kabel understøtter standard-, forbedret og højdefinitions-video plus flerkanalsdigital lyd.

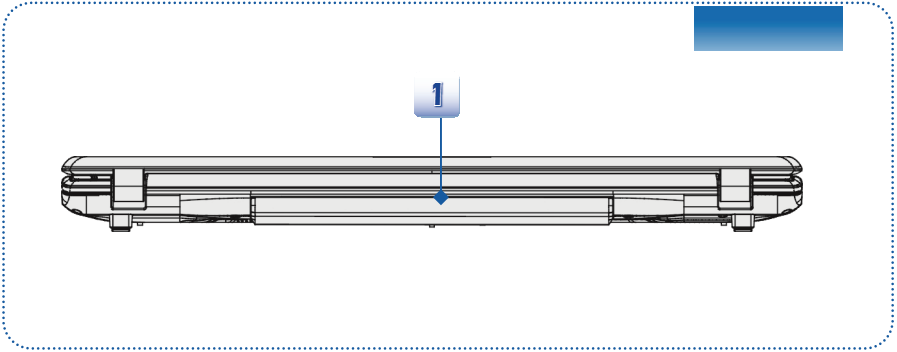
6. USB 3.0 Port

USB 3.0, SuperSpeed USB, yder hurtigere interfacehastigheder til tilslutning af forskellige apparater f.eks. lagringsenheder, harddiske eller videokameraer og tilbyder flere fordele i kraft af højhastigheds dataoverførsel.

7. Kortlæser

Den indbyggede kortlæser kan understøtte SD (Secure Digital). Kontakt din lokale forhandler for yderligere og korrekte oplysninger, og vær opmærksom på, at de understøttede hukommelseskort kan variere uden varsel.

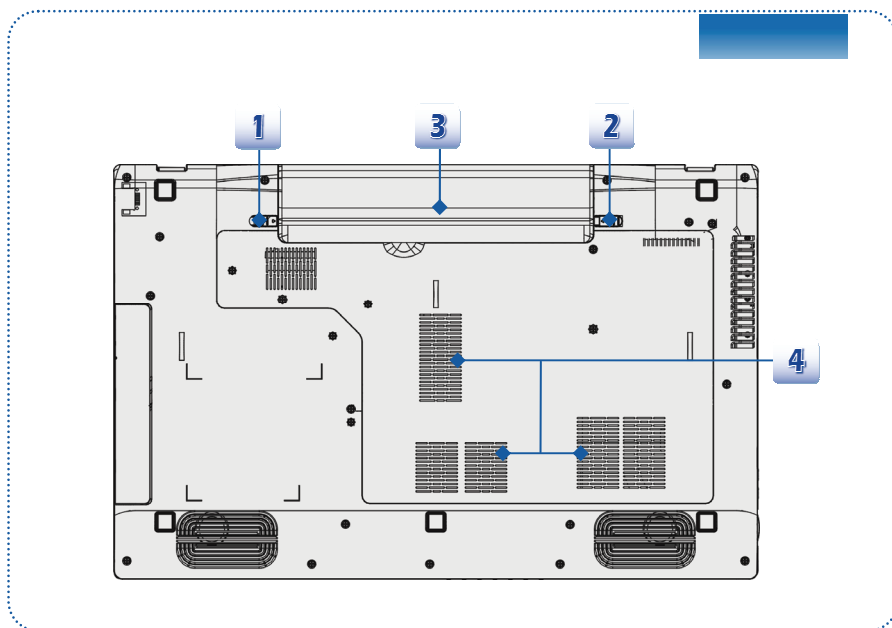
Set bagfra



1. Batteripakke

Denne computer bliver forsynet med strøm af batteripakken, når strømadapteren er frakoblet.

Set fra undersiden



1. Batteri udløsningsknap

Det er tilbagekastningsanordning som forberedelse til at frigøre batteripakken. Skub den med en hånd og tag forsigtigt batteripakken ud med den anden.

2. Knap til at låse/ låse op for batteriet

Batteriet kan ikke flyttes, når knappen er i låst tilstand. Når knappen er skubbet til ulåst tilstand, kan batteriet fjernes.

3. Batteripakke

Denne notebook-pc bliver forsynet med strøm af batteripakken, når strømadapteren er frakoblet.

4. Ventilator

Ventilatoren er designet til at afkøle systemet. UNDLAD at tildække ventilatoren

❖ Specifikation

Specifikationerne kan ændres uden varsel. Det faktisk solgte produkt er for forskelligt fra område til område. Tjek de detaljerede specifikationer ved din lokale forhandler.

Fysiske karakteregenskaber	
Mål	417 (B) x 269 (D) x 39 (H) mm
Vægt	3,0 kg (med 6-cellet batteri)
CPU	
Stik	946 pins, rPGA
Processortype	Intel® Shark Bay Haswell
Understøttet processor	Intel® Quad / Dual-Core processor
L3 Cache	Op til 8MB (i henhold til CPU)
Kerne-chip	
PCH	Intel® Lynx Point (HM8-serier)
Hukommelse	
Teknologi	DDR3L 1600 MHz
Hukommelse	DDR3L SO-DIMM X 2 indstik 4G/8G DDR3L SDRAM
Maksimum	Op til 16 GB
Strøm	
AC/DC Adapter (1) (valgfri)	65W, 19V Strømforsyning: 100~240V, 1,5A~2,0A, 50~60Hz Udgangseffekt: 19V \ominus \ominus 3,42A \ominus \bullet \oplus
AC/DC Adapter (2) (valgfri)	90W, 19V Strømforsyning: 100~240V, 1,5A~2,0A, 50~60Hz Udgangseffekt: 19V \ominus \ominus 4,74A \ominus \bullet \oplus
AC/DC Adapter (3) (valgfri)	120W, 19,5V Strømforsyning: 100~240V, 1,5A~2,0A, 50~60Hz Udgangseffekt: 19,5V \ominus \ominus 6,15A \ominus \bullet \oplus
Batteritype	6-celle / 9-celle (valgfri)
RTC-batteri	Ja

Opbevaring (Dele anført her kan variere uden varsel)

HDD formfaktor	2,5" HDD / SSHD (valgfrit)
Optisk drevenhed	Super-multi / Blu-ray (valgfrit)

I/O- port

Monitor (VGA)	D-sub x 1
USB	x 2 (USB 3.0) x 2 (USB 2.0)
Mikrofon-ind / Linje ind	x 1
Hovedtelefon-ud	x 1
RJ45	x 1
HDMI	x 1
Kortlæser	x 1 (SD) De understøttede hukommelseskort kan ændres uden varsel.

Kommunikationsport

LAN	10/100/1000 Ethernet
Trådløs LAN	Valgfrit understøttet
Bluetooth	Valgfrit understøttet

Display

LCD-type	17,3" LED-panel
Lysstyrke	Kontrolleret med K-/B-genejstaster

Video

Grafik	Diskret/ UMA (Valgfri) Med understøtning af teknologien NVIDIA Optimus.
CRT udgang	Understøttet
HDMI udgang	Understøttet

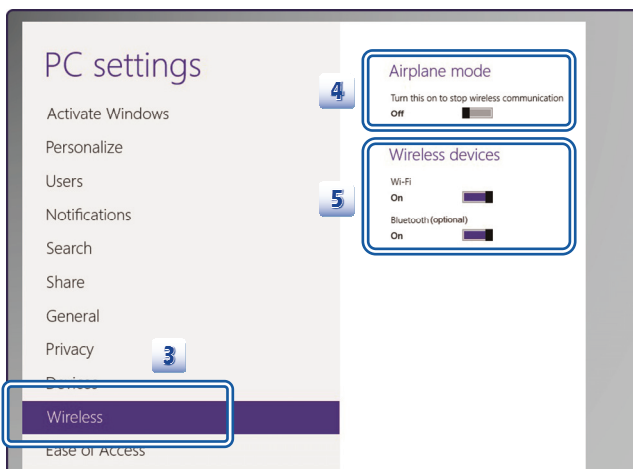
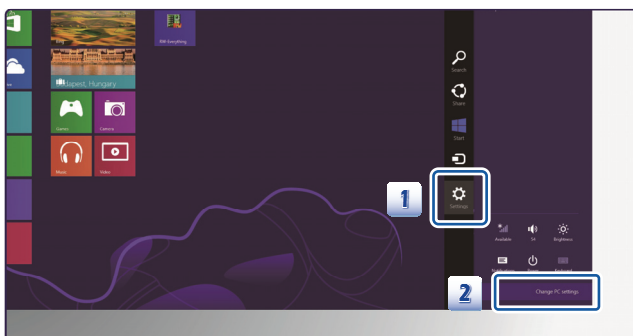
Lyd	
Lydkontrol	Realtek® ALC269
Intern højttaler	x 2
Intern mikrofon	x 1
Lydstyrke	Juster med K-/B-genvejstaster & SW

Software & BIOS	
USB Flash Boot	USB floppy boot-up, kun DOS
BIOS	Hurtig Boot support

Andet	
Kompatibilitet	WHQL
Hul til Kensington-lås	x 1

Trådløs aktivering for Windows 8

1. Find **"Indstillinger"** -ikonet på skrivebordet og klik på det.
2. Gå til hovedsiden for **"PC-indstillinger"** ved at klikke på **"Ændr PC-indstillinger."**
3. Udfold udvalget af **"Trådløse enheder"** under **"Trådløs."**
4. Sørg for, at flyfunktionen er slået fra her.
5. Slå WLAN- eller Bluetooth-funktionen til/fra ved at skyde funktionsomskifterlinjen.
Se Status-LED for at kontrollere enhedens status.



1. Når flyfunktionen er sat til ON, vil WLAN- og Bluetooth-funktionerne øjeblikkeligt deaktiveres.
2. Denne information er kun vejledende, og kan ændres uden varsel.