

КОМБИНИРОВАННАЯ ПЕРЕДАЧА ПО ВОЛС КАК ИСПОЛЬЗОВАТЬ ПРОПАДАЮЩИЙ РЕСУРС

А.Некучаев,
У.Юсупалиев

Волоконно-оптические линии связи (ВОЛС) в современных телекоммуникациях играют роль, значение которой переоценить трудно.

Проектировщиков ВОЛС, а вместе с ними – руководителей крупных телекоммуникационных компаний, их акционеров и инвесторов, волнуют сегодня две основные проблемы:

- как связать две разнесенные на сотни километров точки, если между ними невозможно организовать усилительные пункты (например, два города, разделенные пустыней, болотом, океаном и т.п.);
- как увеличить пропускную способность уже существующей линии, не перестраивая ее инфраструктуру (т.е. не меняя оптоволоконный кабель, линейное оборудование и т.д.).

Однако противопоставить стандартной сегодня технологии мультиплексирования с разделением по длинам волн (WDM) пока нечего. Может быть, альтернативой станут технологии символьной и комбинированной передачи? Напомним, о символьной передаче мы рассказывали более года назад [1], и с тех пор авторы внесли в нее ряд изменений.

СТРУКТУРА ВОЛС С WDM

Оптическое волокно (ОВ) – среда передачи с чрезвычайно широкой полосой пропускания. Благодаря этому свойству в мире так распространена технология мультиплексирования с разделением по длинам волн WDM и ее развитие – технология DWDM. WDM предусматривает формирование в одном ОВ несколько десятков каналов, каждый – со своей несущей, модулированной определенным линейным кодом. Уже стало массовым оборудование с 80 несущими с интервалом 50 ГГц и скоростью передачи 2,5 и 10 Гбит/с.

При передаче сигналов в DWDM ВОЛС неизбежны потери и искажения. Прежде всего, возникают линейные потери, характеризующиеся коэффициентом затухания $\alpha \sim 0,2$ дБ/км. Кроме того, с ростом мощности и частоты сигнала возрастают нелинейные искажения – четырехволновое смешение, дисперсия поляризованной моды (PMD), самомодуляция и кросс-модуляция фазы сигнала и т.д. Кроме того, большое значение приобретает дисперсия – сигналы разных длин волн из-за разного коэффициента преломления приходят на приемник с различными временными задержками. В наиболее массовом и дешевом стандартном волокне – SMF – эта величина

составляет порядка 17 пс/нм/км. Поэтому используют компенсаторы дисперсии – отрезки специального ОВ с отрицательной дисперсией (DCF). В среднем на каждые 100 км SMF требуется 20 км DCF. Однако такой отрезок DCF вносит дополнительное затухание на 10 дБ. Все это приводит к необходимости примерно через каждые 100 км ВОЛС использовать дополнительные оптические усилители. Наиболее распространенные и дешевые из них – это усилители на основе ОВ, легированного эрбием (EDFA). Они могут усиливать сигнал на 10–30 дБ, но неизбежно ухудшают соотношение сигнал/шум в ОВ (OSNR), главным образом – из-за собственной спонтанной эмиссии ASE. Уровень собственных шумов усилителя прямо пропорционален коэффициенту усиления. Шумы накапливаются от EDFA к EDFA, в результате OSNR падает после каждого усилителя (рис. 1) [3] и примерно через 1000 км оказывается на уровне порогового значения фотоприемника при заданной вероятности ошибок (18 дБ для $BER=10^{-12}$ – на практике обычно делают 6–8 дБ от теоретического значения), и сигнал необходимо регенерировать. Отметим, что это расстояние можно удвоить при том же расстоянии между оптическими усилителями, если использовать помехоустойчивое кодирование (FEC). Поэтому сегодня практически на всех ВОЛС устанавливают оборудование DWDM, использующее помехозащищающие коды Рида-Соломона с избыточностью не менее 7%.

Типичная структура регенерационного участка ВОЛС длиной 2000 км на основе SMF с пятью каналами в ОВ и скоростью модуляции 2,5 Гбит/с каждый и FEC показана на рис.2а [4]. Первые 600 км такой линии не требуют компенсации дисперсии, каждые последующие 100 км оснащены модулем DCF, включенным между двумя EDFA (с усилением на 20 и 10 дБ). Отметим, что данная конфигурация является почти предельной для скорости модуляции 2,5 Гбит/с – использовано минимально возможное число EDFA, длина регенерационного участка – максимально возможная, т.е.

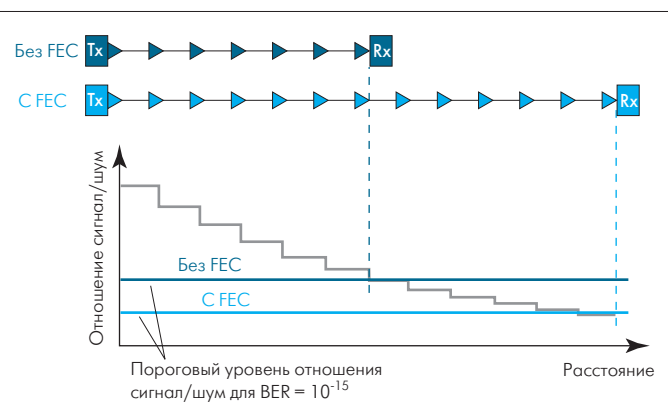


Рис. 1. Падение OSNR с ростом длины ВОЛС

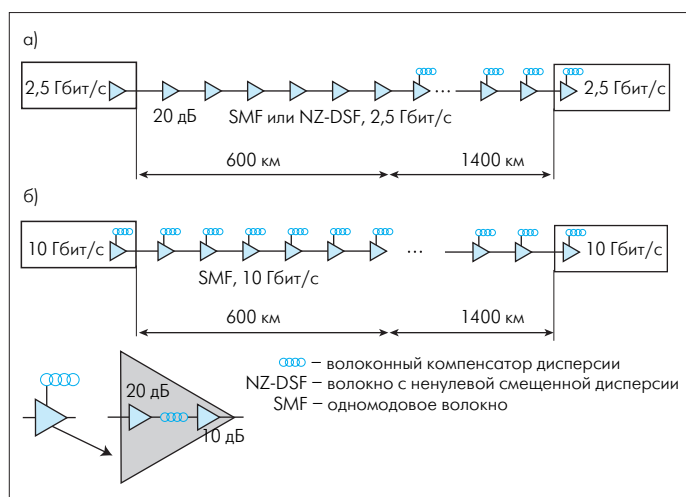


Рис.2. Архитектура ВОЛС на стандартном ОВ на скорости 2,5 (а) и 10 (б) Гбит/с в каждом DWDM-канале

отношение OSNR составляет порядка 12 дБ (при избыточности FEC 7%). В каждом канале на вход первого усилителя поступает оптический сигнал с уровнем -10 дБм. Здесь он усиливается до 10 дБм, после компенсатора дисперсии падает до 0 дБм и далее усиливается до 10 дБм. Таким образом, суммарная мощность сигнала в пяти каналах – 50 милливольт (17 дБм), что не вызывает нелинейных искажений. Теоретически мощность суммарного сигнала можно увеличить на 3–6 дБм, а расстояние между усилителями, соответственно, – до 120 км, но при этом возникает опасность нелинейных искажений.

Рассмотрим актуальную сегодня задачу – как увеличить пропускную способность уже существующей ВОЛС, например, в четыре раза – с 12,5 до 50 Гбит/с. Стандартный подход – повысить частоту модуляции до 10 Гбит/с, т.е. сменить лазерные передатчики и фотоприемники (увеличение числа WDM-каналов заведомо менее выгодно). Мощность сигнала в каждом канале при этом практически не изменится. Поскольку возросла скорость и уменьшились битовые интервалы, модули DCF нужно устанавливать через каждые 100 км с самого начала линии (рис.2б). По сравнению с 2,5-ГГц ВОЛС появятся семь дополнительных EDFA с усилением на 10 дБ и семь модулей DCF общей длиной 120 км (соотношение SFM:DCF как 5:1 [5]). При этом каждый дополнительный EDFA ухудшает OSNR примерно на 0,25 дБ. В итоге это соотношение уменьшится, с учетом дополнительных оптических разъемов, по меньшей мере на 2 дБ.

Кроме того, при переходе от 2,5 к 10 Гбит/с в четыре раза увеличится и полоса сигнала в каждом канале, а пропорционально ей – и уровень шума. Таким образом, соотношение OSNR упадет еще на 6 дБ. По крайней мере на 2 дБ на всем участке уровень сигнала снизится из-за влияния дисперсии поляризованной моды, которую на SMF устранить никак нельзя – нужно специальное дорогостоящее ОВ с сохранением поляризации. В результате общее ухудшение отношения сигнал/шум составит по меньшей мере 10 дБ. Учитывая, что для вероятности ошибок BER = 10⁻¹² пороговое значение OSNR перед фотоприемником 18 дБ, а OSNR входящего в ОВ сигнала – 50 дБ, необходимость улучшить OSNR на 10 дБ представляется весьма непростой задачей. Сделать это можно двумя способами.

Во-первых, можно увеличить избыточность помехозащитных кодов. В самом деле, коды Рида-Соломона с избыточностью 7% позволяют понизить допустимое выходное отношение OSNR примерно на 3–5 дБ, а коды с избыточностью 25% – на 10 дБ. Но цена избы-

точности весьма высока – уже 25%-ные системы чрезвычайно дорогостоящи и сложны из-за проблем с их аппаратной реализацией на скоростях порядка 10 Гбит/с (в линии скорость, соответственно, 12,5 Гбит/с). Кроме того, вероятность ошибки, собственно и определяющая кодовое усиление, падает не пропорционально росту избыточности. Поскольку мы рассматриваем ВОЛС с "предельной" инфраструктурой для 2,5 Гбит/с с учетом FEC, компенсация дополнительных 10 дБ OSNR на ВОЛС может потребовать алгоритмов с избыточностью порядка 100%. Но это приведет к удвоению тактовой частоты – до 20 ГГц и соответствующим потерям: на 3 дБ возрастут шумы из-за удвоения полосы сигнала, примерно на 2 дБ понизится сигнал из-за PMD и т.д. В итоге дополнительный проигрыш в OSNR превысит 6 дБ. Вдобавок, стоимость приемопередатчиков на такую частоту – порядка 75 тыс. долл.

Другой подход технически реальнее – поскольку спонтанная эмиссия каждого EDFA пропорциональна его коэффициенту усиления, для увеличения OSNR на 10 дБ, достаточно уменьшить коэффициент усиления каждого EDFA в 10 раз – до 10 дБ. Тогда вместо усилителей на 20 дБ через 100 км придется ставить на 10 дБ через 50 км. Но таких усилителей потребуется вдвое больше – 40 вместо 20. В результате выигрыш в 10 дБ упадет в два раза (OSNR больше в 10 раз, но и источников помех больше в 2 раза) – примерно до 7 дБ. Оставшиеся 3 дБ придется компенсировать, увеличивая помехозащищенность, т.е. наращивая избыточность передаваемых данных и сложность оборудования.

Посчитаем стоимость такого решения. Комплект лазер-фотоприемник на 10 Гбит/с можно оценить в 30 тыс. долл., пять комплектов – 150 тыс. долл. DCF стоит 0,5 долл./м, дополнительные 120 км обойдутся в 60 тыс. долл. Средняя цена одного EDFA – 5 тыс. долл., 27 дополнительных – 135 тыс. В результате стоимость дополнительного оборудования составит 345 тыс. долл.

Однако это – малая прибавка по сравнению с собственно кабельной структурой – по средней оценке, 48-жильный магистральный SMF-кабель стоит порядка 10 тыс. долл./км, его прокладка – еще 5 тыс. долл./км. Таким образом, стоимость проложенного кабеля ВОЛС длиной 2000 км составляет порядка 30 млн. долл. И тут возникает основная проблема – сколько будет стоить установка 20 дополнительных EDFA, учитывая, что распределять по регенерационному участку их надо достаточно равномерно? Ведь это фактически изменение инфраструктуры действующей ВОЛС. Сам усилитель требует электропитания с резервированием, для его размещения необходима охраняемая территория с возможностью обслуживания – т.е. нужно создавать бытовые условия для персонала и т.д. Это не чрезвычайно сложная проблема в регионах с развитой инфраструктурой, но, скажем, в северных и восточных районах России огромные пространства лишены всякой инфраструктуры. EDFA можно устанавливать только в населенных пунктах – на подстанции-

ASE	amplified spontaneous emission
BER	bit error rate
DCF	dispersion compensating fiber
DWDM	dense wavelength division multiplexing
EDFA	erbium-doped fiber amplifier
FEC	forward error correction
OSNR	optical signal/noise ratio
PMD	polarization-mode dispersion
SMF	single-mode fiber
SPM	self-phase modulation
WDM	wavelength-division multiplexing
XPM	cross-phase modulation

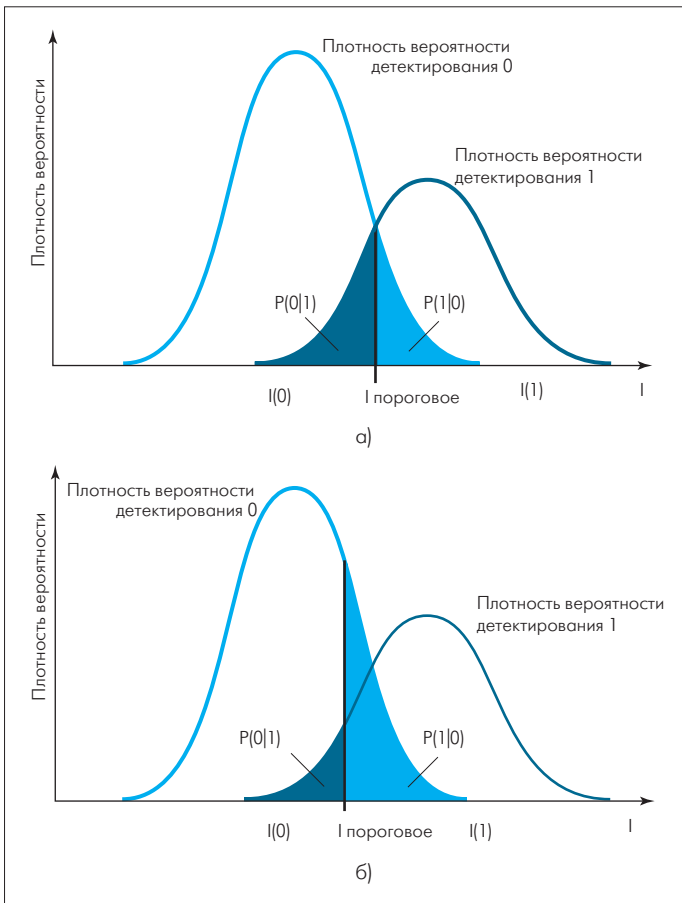


Рис.3. Вероятность ошибки детектирования "0" и "1" на фотоприемнике, а – вероятности равны, б – смещение порогового значения тока "1"

ях ЛЭП, узлах связи железнодорожных станций и т.п. Поэтому установка 20 усилителей общей стоимостью 100 тыс. долл. может вылиться в удлинение ВОЛС на сотни километров (чтобы дотянуть ее в нужных местах до населенных пунктов). Напомним, 100 км ВОЛС – это 1,5 млн. долл. А ведь в ряде случаев установка дополнительных усилителей просто невозможна – нигде.

Решать подобные проблемы призвана так называемая символьная передача и ее дальнейшее развитие – комбинированная передача.

СИМВОЛЬНАЯ И КОМБИНИРОВАННАЯ ПЕРЕДАЧА

Символьная передача достаточно подробно была описана больше года назад [1]. Напомним, речь идет том, что стандартное DWDM-оборудование, например на 16 несущих $\lambda_1 - \lambda_{16}$, используют не для одновременной модуляции всех несущих, а в последовательном режиме. Появление одной из несущих означает одну из 16 возможных комбинаций четырех бит – от 0000 до 1111. Каждый информационный символ содержит четыре бита и передается в одном тайм-слоте, половину которого занимает сигнал соответствующей несущей λ_i (сигнал-пилот), вторую половину – сигнал-дублер с несущей λ_{i+1} . Несущую λ_{16} дублирует несущая λ_1 . При такой модуляции (включено – 1, выключено – 0) скорость передачи пары сигналов "пилот" и "дублер" – т.е. символа – равна тактовой частоте. Каждые пять информационных тайм-слотов сопровождаются шестым символом с поразрядной контрольной суммой первых пяти. Таким образом, чтобы передать поток 10 Гбит/с, необходимо передавать $10 / 4 \cdot (6/5) = 3$ Гсимволов/с. Это соответствует тактовой частоте 3 ГГц, поддерживаемой стандартными лазерами и фотоприемниками DWDM-оборудования на 2,5 Гбит/с.

Символьная передача обладает чрезвычайно высокой помехозащищенностью благодаря кодовой избыточности (в данном случае – 140 %). В самом деле, пусть на фотоприемнике вероятность приема 1 вместо 0 $P(1|0) \sim 10^{-3}$. Ошибки в приеме 0 окажутся фатальными (символ нельзя восстановить), только если возникнут две ложные пары пилот-дублер в разных тайм-слотах и при этом совпадет контрольная сумма (подробнее см. [1]). Но вероятность такого события – порядка 10^{-15} без учета того, что в ряде случаев посредством контрольной суммы символы можно восстановить.

Гораздо опаснее не принять 1 – фатальным может оказаться не-прием двух 1 в разных тайм-слотах, в которых, кроме этого, не принято хотя бы по одному 0. Вероятность данного события, при том же уровне ошибок на фотоприемнике – $\sim 10^{-11}$. Однако вероятность ошибки в фотоприемнике во многом зависит от порогового значения тока "единицы" (рис.3а). Как правило, порог выбирают так, чтобы ошибки приема 1 и 0 были равновероятны. Но в нашем случае не принять 1 опаснее, чем ошибиться в приеме 0, поэтому необходимо уменьшить значение порогового тока (рис.3б) так, чтобы вероятность ошибки детектирования 1 снизилась бы до 10^{-4} [2]. В результате, при вероятности ошибки фотоприемника при детектировании единиц $\sim 10^{-4}$ и нулей – $\sim 10^{-3}$, можно добиться итогового BER $\sim 10^{-13}$.

Фактически это означает, что отношение сигнал/шум может быть вдвое (на 3 дБ) ниже, чем в традиционных DWDM-системах, где вероятность устранения ошибок приема "1" и "0" равны. Существенно, что если один из 16 лазеров выйдет из строя, система символьной передачи все равно будет работать, однако с одной ошибкой не в месяц, а примерно в час. Следствие этого – оборудование в одном канале можно заменить без остановки трафика, причем как автоматически, так и вручную.

Таким образом, увеличив число каналов и сделав их работу последовательной, из многоканальной системы получилась одноканальная. Благодаря достаточно низкой частоте модуляции, нелинейные эффекты еще не столь сильны, однако скорость передачи данных высока и фактически эквивалентна (в рассматриваемом случае) четырехканальной системе. Средняя мощность излучения в ОБ определена стандартом ITU-T G.652 и не должна превышать 20 дБм (100 мВт). Бюджет можно оценить как 23 дБм (пиковая мощность равна средней) – 43 дБм (порог чувствительности EDFA с учетом допустимого ухудшения отношения сигнал/шум на 3 дБ). Итого 66 дБ, что соответствует (при $\alpha = 0,2$ дБ/км) более чем 300 км. Столь высокая чувствительность объясняется "неиспорченным" отношением сигнал/шум, поскольку в линии всего два EDFA.

Кроме того, значение OSNR в символьной передаче будет выше, чем при классической передаче в каждом из DWDM каналов в связи со значительно меньшим влиянием многолучевой интерференции (MPI – multipath interference). Это явление вызвано многократным Релеевским отражением – прямой полезный оптический сигнал отражается в обратном направлении (этим и объясняются потери в ОБ), отраженный сигнал снова отражается в прямом направлении и интерферирует с основным сигналом, создавая дополнительный шум. Но при символьной передаче с 16 несущими каждый лазер будет работать в среднем в 16 раз реже, чем при DWDM. Следовательно, и шум от переотраженных сигналов будет в 16 раз ниже (при упругом Релеевском отражении длина волны сигнала не изменяется). Поскольку переотражение происходит по всей длине волокна, выигрыш в отношении сигнал/шум при символьной передаче будет возрастать по мере увеличения длины ВОЛС.

Одна из существенных проблем, возникающих при символьной передаче, – компенсация хроматической дисперсии. В самом деле,

показатель дисперсии в SMF – 17 пс/нм/км. Сигналы соседних длин волн в третьем окне прозрачности (1530–1565 нм) при разнице несущих 50 ГГц находятся на спектральном расстоянии порядка 0,5 нм. После 1000 км они придут на приемник с временным сдвигом в 8,5 нс. Но между λ_1 и λ_{16} сдвиг будет в 16 раз больше – около 136 нс. При длительности сигнала на одной несущей символа 0,17 нс на приемнике придется обрабатывать каждый тайм-слот со смещением от 50 до 800 сигналов уже на 1000 км. А это малореально даже для 200 км.

Однако выход был найден – поскольку магистральные линии, для которых в первую очередь и предназначена технология, действуют в режиме синхронной цифровой иерархии (SDH), формат данных в SDH-кадрах может служить тем камертоном, по которому приемник будет входить в синхронизм на разных длинах волн. В самом деле, в SDH-системах передача ведется последовательными кадрами STM-1 с частотой 8 ГГц. Каждый кадр STM-1 состоит из заголовка (81 байт) и информационного поля, размер которого при заданной скорости передачи фиксирован и известен. Представим заголовок в виде последовательности групп по четыре бита (для символьной передачи с 16 несущими). Первую группу из четырех бит обозначим как пару пилот-дублер – λ_{16} и λ_1 . Следующую, отличную от первой, группу – как λ_8 и λ_9 , следующую – λ_{12} и λ_{13} (т.е. каждые следующие несущие – посередине уже назначенных) и т.д. В результате на каждой несущей сформируется последовательность бит, характерная для заголовка, заранее известная и повторяющаяся строго с частотой 8 ГГц. Поскольку объем каждого кадра известен, равно как и скорость передачи, идентифицировав заголовок, нетрудно определить, какой группе исходных бит принадлежит принятый сигнал и восстановить разъехавшийся по времени символ. Фактически необходим буфер, размер которого определяется разбросом сигналов с λ_1 и λ_{16} , причем достаточно хранить номер такта принятых "1" на каждой из 16 несущих. Система управления DWDM-уровня, работающая на несущей 1510 нм, должна передавать всю необходимую для этого информацию. Отметим, что в заголовке кадра STM-1 предусмотрены поля, которые может формировать аппаратура передачи, что в еще

большей степени облегчает формирование синхропоследовательности на каждой несущей.

Очень важно, что благодаря рассмотренному механизму синхронизации пилотный и дублирующий сигналы можно располагать не на соседних несущих, а произвольно. Это очень важно, учитывая, что АЧХ сквозного тракта EDFA нелинейна и носит неравномерный характер. Это приводит к тому, что сигналы на одних несущих передаются лучше, чем на других. Однако выбирая для "хороших" сигналов-пилотов "плохие" сигналы дублеры и наоборот, можно добиться примерно равной вероятности ошибки для каждого символа.

Заметим, регенерационный пункт может работать в режиме 2R (reshaping, reamplification – коррекция формы сигнала и усиление без распознавания структуры данных) и 3R (2R + retaming). В последнем случае происходит распознавание STM-кадров, коррекция ошибок и восстановление данных [5]. Очевидно, что при символьной передаче регенерационный пункт работает в режиме 3R.

Технология символьной передачи, таким образом, может стать безальтернативным средством создания ВОЛС с пролетами до 300 км без промежуточных точек усиления на доступной компонентной базе. Подчеркнем, речь идет о режиме "точка-точка" с регенерацией на каждом конце пролета.

Дальнейшим развитием технологии символьной передачи стала концепция комбинированной передачи. Поскольку сегодня серийное DWDM-оборудование позволяет организовать в диапазоне 1530–1565 нм до 80 каналов в одном OB, этот диапазон разобьем на пять трубок по 16 несущих в каждой (рис.4). Используя в каждой трубке принцип символьной передачи, посредством 2,5 Гбит/с-лазеров можно организовать передачу со скоростью 10 Гбит/с в каждой трубке, или 50 Гбит/с во всей ВОЛС. Разумеется, бюджет такой линии изменится на 7 дБм (16 дБм + 43 дБм = 59 дБм), что соответствует отрезку длиной 250–300 км.

Кроме того, заметим, что при комбинированной передаче существенно ослабляется отрицательное влияние такого нелинейного эффекта, как вынужденное Бриллюэновское рассеяние – неупругое рассеяние на кристаллической решетке OB, при котором фотоны

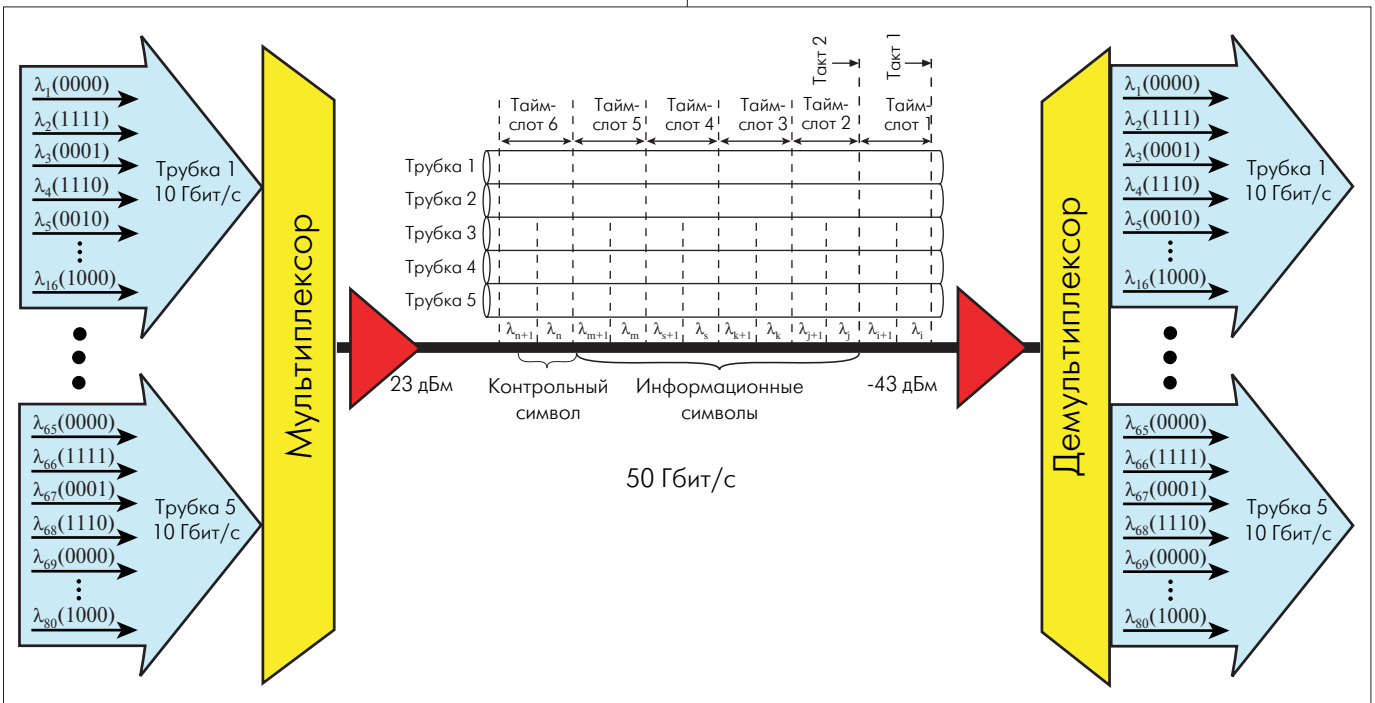


Рис.4. Схема комбинированной передачи

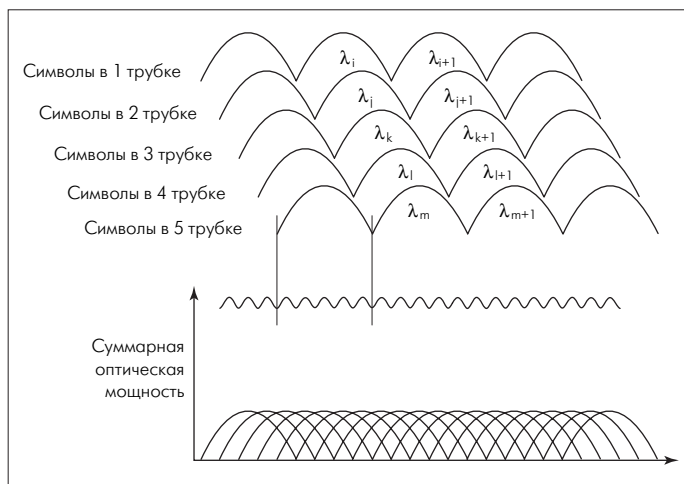
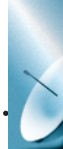


Рис.5. Сглаживание суммарного сигнала в ОВ при символьной передаче для подавления SPM

отдают часть своей энергии на возбуждение фононов (акустических колебаний решетки). Поэтому отраженный сигнал смещен вниз по частоте, причем величина сдвига зависит от угла рассеяния (максимальное смещение – в обратном направлении, в прямом оно равно нулю). Например, в кварцевом волокне при отражении на 180° он равен 11 ГГц. Бриллюэновское рассеяние примерно на порядок меньше упругого Релеевского и присутствует в ОВ всегда. Однако при достаточно большой мощности оно становится вынужденным с явно выраженным максимумом интенсивности в обратном направлении, в отличие от равномерного Релеевского рассеяния. Это приводит, прежде всего, к дополнительным потерям оптической мощности. Более того, сигнал, отраженный сначала Бриллюэновским рассеянием, а затем – упругим Релеевским, увеличивает уровень шума в ОВ.

Однако при комбинированной передаче влияние Бриллюэновского рассеяния по сравнению с чисто символьной передачей будет существенно ослаблено, поскольку оптическая мощность на каждой несущей ниже в пять раз. По сравнению же с классической DWDM ослабление еще сильнее благодаря более редким, примерно в 16 раз, импульсам.

Комбинированная передача минимизирует еще два неприятных нелинейных эффекта: SPM (self phase modulation) – самомодуляция фазы и XPM (cross phase modulation) – кросс-модуляция фазы. Природа этих эффектов в том, что мощные быстроменяющиеся импульсы меняют показатель преломления ОВ (создавая слабую решетку Брэгга) и изменяют тем самым фазу полезного сигнала, расширяя его спектр. А это, из-за дисперсии, приводит к амплитудной модуляции полезного сигнала, т.е. к дополнительному шуму. В случае SPM сигнал модулирует сам себя, а при XPM дополнительный шум в канал вносят сигналы с другими несущими. Однако при комбинированной передаче эти эффекты могут быть значительно подавлены, если пять входных потоков привязать к общей временной базе и равномерно расположить во времени. Тогда суммарная оптическая мощность, хотя складываются разные длины волн, будет меняться очень мало (рис. 5). При обычной передаче, когда нули и единицы не предсказуемы, перепады мощности значительно больше.

Вернемся к задаче увеличения пропускной способности на уже действующей ВОЛС с пятью несущими в ОВ и скоростью 2,5 Гбит/с в каждой. Альтернативой рассмотренной выше замене приемников и передатчиков на 10 Гбит/с может стать применение комбинированной передачи. Для этого необходимы 80 комплектов приемни-

ков и передатчиков на 2,5 Гбит/с и два специальных блока электроники на передающей и приемной сторонах, реализующей логику работы комбинированной передачи. Принципиально, что поскольку частота модуляции не меняется, а соотношение сигнал/шум по крайней мере не ухудшается, никакого изменения в инфраструктуре и линейном оборудовании ВОЛС не требуется. Таким образом, все затраты окажутся связанными с переоснащением оборудования в пунктах регенерации – это установка 80 комплектов лазер-фото-приемник на 3 Гбит/с по 5 тыс. долл. (они дешевле, чем для 10 Гбит/с) и двух блоков электроники, которые оценим в 30 тыс. долл. Еще необходимы мультиплексор и демультиплексор, которые можно оценить в 500 долл./порт каждый – всего 80 тыс. Итого $80 \cdot 5 + 2 \cdot 60 + 80 = 600$ тыс. долл. затрат на дополнительную аппаратуру.

Сравнивая эту сумму с аналогичной оценкой затрат при переоснащении путем увеличения тактовой частоты до 10 ГГц (350 тыс. долл.), можно решить, что проигрыш комбинированной технологии перед классической DWDM составляет порядка 250 тыс. долл. Причем это – на одно ОВ. Если допустить, что в кабеле на магистральную связь отведено 10 ОВ, общий проигрыш на участке в 2000 км составит порядка 2,5 млн. долл.

Но ведь в этом расчете не учтены затраты на дооснащение ВОЛС 20 усилителями. Напомним, лишние 200 км ВОЛС – это примерно три лишних миллиона долларов. А ведь 200 км – всего 10% от 2000 км. Реальное же удлинение трассы ВОЛС из-за необходимости сойти с короткой трассы и достичь населенных пунктов может быть гораздо больше, вплоть до необходимости сблизить пункты регенерации, что, опять-таки, далеко не всегда возможно.

Все эти рассуждения можно перенести на случай, когда необходимо увеличить пропускную способность действующей DWDM ВОЛС со скоростью 10 Гбит/с в каждом канале. Тогда вместо 40-ГГц лазеров следующего поколения (а оно уже не за горами) достаточно увеличить число 10-ГГц лазеров – например, вместо 5 установить 80, достигнув 200 Гбит/с. Будет существенный проигрыш в стоимости узлов регенерации – но это гораздо дешевле, чем изменять инфраструктуру ВОЛС! Более того, только в С-диапазоне (1530–1565 нм), уменьшая число несущих в каждой трубе по схеме $32 - 16 - 8 - 4 - 2$, соответственно, повышая скорость передачи в каждом канале, можно достигнуть 1 Тбит/с – но в последнем случае комбинированная передача совпадет с классической DWDM. Иными словами, возможен плавный переход от комбинированной передачи к классической DWDM по мере роста потребности в трафике. Обобщая сказанное, заметим, что **если в DWDM-ВОЛС есть незанятые каналы, метод комбинированной передачи позволит увеличить скорость в $\log_2 N$ раз, где N – число несущих в трубе, без изменения инфраструктуры. Равно как при той же скорости возможно уменьшить число оптических усилителей примерно вдвое.**

Конечно, за выигрыш в мощности и в кодовой избыточности комбинированной передачи приходится платить использованием гораздо более широкой полосы частот, чем при аналогичной скорости в WDM – ведь передача фактически становится последовательной. Но в отличие от радиосвязи, где "узкое место" – спектральный ресурс, в ВОЛС на первый план выходит сетевая инфраструктура. Кроме того, темпы роста сетевой емкости сегодня существенно опережают возрастание потребности в трафике. Кто в обозримом будущем купит трафик 1 Тбит/с? В России сегодня нет систем, в которых были бы задействованы несколько каналов в одном ОВ, во всем мире действуют DWDM-системы в основном с 4 – 8 каналами – и это при том, что в Bell Laboratories уже ведутся работы в обла-

сти ОВ с 1024 несущими! Поэтому можно обоснованно предположить, что в ближайшие десятилетия – а это срок службы ВОК- число возможных DWDM-каналов будет востребовано не более чем на 20%. Учитывая, что цены на аппаратуру падают стремительно (давно ли EDFA стоили десятки тысяч долларов?), а цены на монтажно-строительные работы могут только расти, в обозримом будущем в ряде случаев на магистральных линиях связи удвоение числа пунктов промежуточного усиления и сближение пунктов регенерации будет обходиться гораздо дороже, чем увеличение числа приемопередающих комплектов даже в 16 раз.

КРАТКОЕ РЕЗЮМЕ

Таким образом, комбинированная передача – мощный инструмент для повышения пропускной способности действующих ВОЛС без изменения их инфраструктуры. С другой стороны, поскольку данный метод позволяет весьма существенно упростить сетевую инфраструктуру, а в ряде случаев – и собственно длину проектируемых и строящихся ВОЛС. Экономический эффект в данном случае можно оценить в миллионы долларов на тысячу километров. При необходимости же достижения максимальной длины ВОЛС без промежуточных пунктов усиления, метод обещает рекордные характеристики – до 300–350 км по стандартному ОВ со скоростями, лимитируемыми только быстродействием лазерных приемопередатчиков.

Не менее существенный момент – обеспечение качества предоставляемых услуг, или QoS (Quality of Service). Комбинированная передача и с этой точки зрения может оказаться в выигрышном по-

ложении, поскольку сокращается объем сетевого оборудования (зачастую – расположенного в труднодоступных точках), а вместе с ним – и вероятность отказа. Кроме того, как мы уже говорили, отказ одного приемника/передатчика в течение достаточно продолжительного срока не приведет к серьезным последствиям.

Методы символьной и комбинированной передачи позволяют использовать фактически пропадающий ресурс ВОЛС, в который вкладываются огромные деньги, – реально до 80–160 каналов в одном ОВ. Технологически это возможно уже сегодня, на уже проложенном волоконно-оптическом кабеле. Стоит же проложенный кабель чрезвычайно дорого, и использовать его ресурс наиболее полно – значит экономить средства.

Авторы выражают признательность техническому директору "ИРЭ-Полюс" Самарцеву И.Э. за полезные замечания в ходе работы.

ЛИТЕРАТУРА

1. **Некучаев А., Юсупалиев У.** Символьная передача данных по ВОЛС. Патент – российский, что дальше? – ЭЛЕКТРОНИКА: НТБ, 2001, №6.
2. **Иванов А.Б.** Волоконная оптика (компоненты, системы передачи, измерения). – М.: Сайрус Системс, 1999.
3. **Gabriel Odeh (CIENA).** New technologies offer DWDM system designers more options. – WDM Solutions, March, 2002.
4. **Jim Ryan (Alcatel USA).** Optical fiber selection considerations with evolving system technologies. – Lightwave, July 1999.
5. **Jeff Livas (CIENA).** Conditioning squeezes the best out of signals. – Lightwave Europe, October 2002.

Сотовая телефония 3G – рождение ребенка или материализация призрака?

И.Шахнович

*Запад есть Запад,
Восток есть Восток,
Им не сойтись вовек...* Р.Киплинг

Динамика роста телекоммуникационного рынка всегда потрясала воображение. Сегодня же удивляет не столько эта тенденция, сколько ее долговечность. Ни общий экономический спад, ни ситуация на Ближнем Востоке, ни даже проблемы реального спроса на новые услуги – ничто не способно затормозить быстрорастущий сектор телекоммуникационного оборудования и технологий. Авторитетная аналитическая компания IDC (www.idcresearch.com) в своем новом исследовании сообщает, что хотя мировой рост телекоммуникационных доходов в ближайшем будущем и приостановится, но в 2004–2005 годах отрасль получит новый толчок. В результате объем рынка вырастет с 917 млрд. долл. в 2002 году до 1,2 трлн. долл. в 2007 году. Наиболее динамичными будут доходы от оказания услуг беспроводной связи и услуг передачи данных.

Нынешний год можно назвать первым годом жизни третьего поколения сотовой телефонии (3G) – технологии, о которой многие и много говорили, но до реальности дело не доходило. Разработанная европейскими и североамериканскими корпорациями (при участии корейской Samsung), технология с большим трудом завоевы-

вала себе право на рождение в регионах-прародителях. В то же время Восток опять удивляет (а удивляет ли?) мир. Год назад японская корпорация NTT DoCoMo первой построила коммерческую 3G-сеть и начала активно оказывать услуги. Настолько активно, что сегодня 3G-услугами компании пользуются 6,8 млн. человек. По подсчетам Ассоциации операторов мобильной связи Японии, число абонентов 3G-связи в стране только в марте выросло более чем на миллион. Причем рост шел в основном за счет увеличения абонентов второго по величине национального оператора – KDDI, подключившего в марте 914 тыс. человек. Лидер же – NTT DoCoMo – подключил в марте 138 тыс. пользователей, что почти в три раза превышает показатели февраля. Общее число абонентов 3G в Японии – 7,161 млн., причем всего абонентов мобильной связи в этой стране – 75,656 млн. человек.

У европейских и американских операторов – сплошные проблемы. Европейские антимонопольные органы даже вынуждены были пойти навстречу тем операторам 3G, которые пытаются сообща решить свои проблемы. Еврокомиссия должна объявить о поддержке проекта, предусматривающего разделение расходов по созданию