

Лабораторная работа № 2

Усиление сигналов и умножение частоты

Цель работы

Исследование процессов усиления в линейном и нелинейном режимах, изучение процесса умножения частоты. Получение оптимальных режимов.

Краткие теоретические сведения

Процесс умножения частоты сигнала – это получение n -й гармоники входного моногармонического сигнала. Для того, чтобы в спектре тока появились гармоники, саму форму этого сигнала надо сделать несинусоидальной, используя для этого нелинейный или параметрический элемент.

При нелинейном преобразовании моногармонического сигнала спектр тока нелинейного элемента содержит ряд гармоник (теоретически их число бесконечно), амплитуды которых могут быть рассчитаны, например, методом угла отсечки. Учитывая, что графики коэффициентов Берга имеют четко выраженные максимумы, можно определить оптимальные углы отсечки, соответствующие этим максимумам. Из графиков коэффициентов Берга $\alpha_n^{(1)}(\theta)$ следует, что $\theta_{\text{опт}}=120^\circ/n$, где n – номер гармоники. Обращаем внимание на тот факт, что для других коэффициентов Берга формула $\theta_{\text{опт}}$ будет иная; например, для $\alpha_n^{(2)}(\theta)$, $\theta_{\text{опт}}=180^\circ/n$. При правильно выбранном угле отсечки амплитуда n -й гармоники достигает максимума (оптимальный режим умножителя частоты).

$$I_{mn \text{ max}} = i_{\text{max}} \alpha_n^{(1)}(\theta_{\text{опт}}). \quad (2.1)$$

Для обеспечения этого максимума следует подобрать $E_{\text{см}}$, если задана амплитуда входного сигнала U_m , либо наоборот, исходя из выражения

$$\cos\theta_{\text{опт}} = - (E_{\text{см}} - u_0^{(1)}) / U_m. \quad (2.2)$$

Для выделения нужной гармоники из сложного спектра тока можно использовать фильтр, в простейшем варианте – параллельный колебательный контур, настроенный на частоту нужной гармоники. Имея спектр тока и частотную характеристику контура $z_H(\omega)$

(рис. 2.1), можно легко рассчитать спектр выходного напряжения. Пусть, например, требуется выделить третью гармонику ($n=3$) входного сигнала с частотой ω_0 . Амплитуды гармоник выходного напряжения могут быть рассчитаны на основании закона Ома. Так, для третьей гармоники сопротивление нагрузки (LC контура) будет максимальным (это частота резонанса в контуре) $z_H(\omega_p) = z_H(3\omega_0) = \rho Q$, где $\rho = \sqrt{L/C}$ – характеристическое сопротивление, а Q – добротность. Амплитуда третьей гармоники напряжения:

$$U_{m3} = I_{m3} z_H(3\omega_0) = I_{m3} \rho Q$$

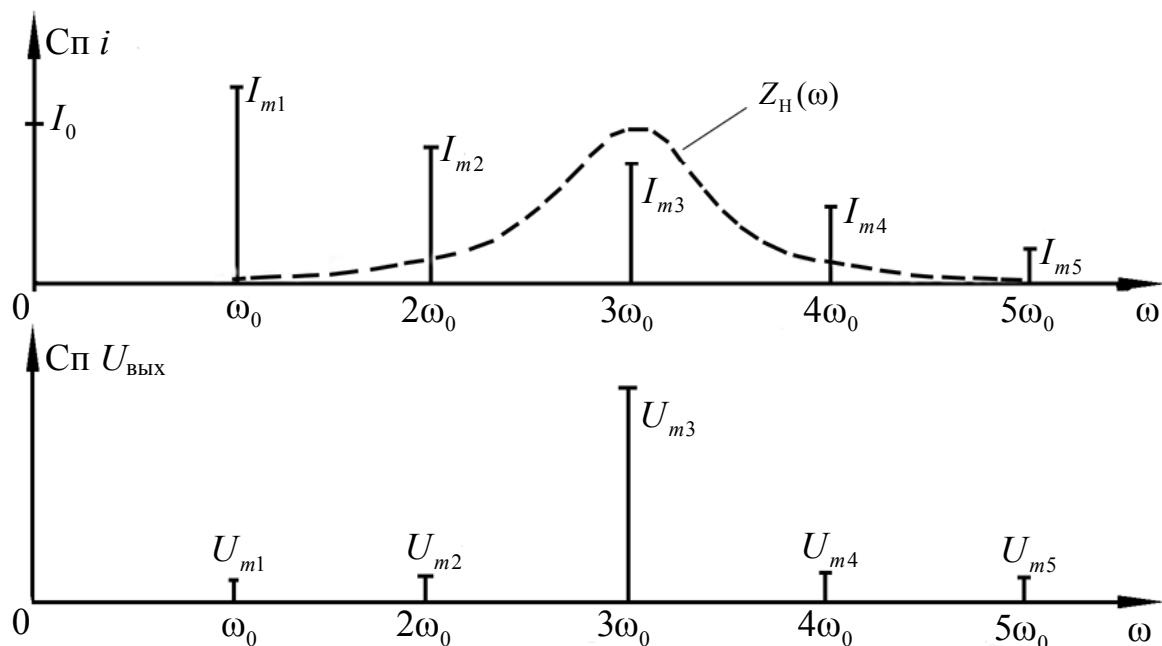


Рис. 2.1. К построению спектра выходного напряжения

Из курса ТЭЦ известно, что частотная зависимость модуля полного сопротивления параллельного колебательного контура

$$z_H(\omega) = \frac{\rho Q}{\sqrt{1 + Q^2 \left(\frac{\omega}{\omega_p} - \frac{\omega_p}{\omega} \right)^2}}. \quad (2.3)$$

Подставляя вместо ω частоты соседних гармоник, определим $z_H(\omega_0)$, $z_H(2\omega_0)$ и т. д. Амплитуда любой гармоники напряжения на контуре:

$$U_{mn} = I_{mn} z_H(n\omega_0).$$

В случае, когда добротность велика, спектр выходного напряжения будет состоять практически из одной третьей гармоники

и форма выходного напряжения будет почти синусоидальной. Присутствие соседних гармоник обуславливает искажения формы выходного сигнала, которые могут быть количественно оценены коэффициентом гармоник:

$$K_{\Gamma} = \frac{\sqrt{P_{\text{НЕЛ}}}}{\sqrt{P_{\text{ПОЛ}}}} 100 \% \quad (2.4)$$

Здесь $P_{\text{НЕЛ}}$ – суммарная мощность продуктов нелинейности (соседних гармоник с номерами 1,2,4,5,...), а $P_{\text{ПОЛ}}$ – мощность полезной составляющей (третьей гармоники). Для рассматриваемого случая:

$$K_{\Gamma} = \frac{\sqrt{U_{m1}^2 + U_{m2}^2 + U_{m4}^2 + U_{m5}^2 + \dots}}{U_{m3}} 100 \%$$

Нелинейное резонансное усиление можно рассматривать как частный случай умножения частоты на 1 ($n=1$). Рассмотрим КПД резонансного усилительного каскада

$$\eta = \frac{P_1}{P_0},$$

где P_1 - мощность первой гармоники сигнала (полезный сигнал);
 P_0 - мощность, потребляемая от источника питания.

Для гармонического сигнала:

$$P_1 = \frac{1}{2} I_{m1} U_{m1} = \frac{1}{2} \alpha_1(\theta) i_{\max} U_{m1},$$

Для источника питания устройства:

$$P_0 = I_0 E = \alpha_0(\theta) i_{\max} E.$$

При максимальной амплитуде U_{m1} КПД также будет максимальным

$$\eta_{\max} = \frac{1}{2} \frac{\alpha_1(\theta)}{\alpha_0(\theta)} \frac{i_{\max} U_{m1}}{i_{\max} E};$$

учитывая, что при максимальной амплитуде сигнала $U_{m1} \approx E$ – напряжению питания,

$$\eta_{\max} \approx \frac{1}{2} \frac{\alpha_1(\theta)}{\alpha_0(\theta)}. \quad (2.5)$$

Для линейного режима работы ($\theta=180^\circ$), $\alpha_1(180^\circ)=\alpha_0(180^\circ)=\frac{1}{2}$;
 $\eta_{\max} = \frac{1}{2}$; т. е. 50 % мощности источника питания переходит в тепло.

Для нелинейного режима работы $\theta \approx 60^\circ$, $\eta_{\max} \approx \frac{1}{2} \frac{\alpha_1(60^\circ)}{\alpha_0(60^\circ)} \approx 0,9$.

Таким образом, усилительные каскады, работающие в нелинейном режиме, обладают большим КПД, что особенно важно в оконечных каскадах передающих устройств. Несмотря на то, что усилитель работает в нелинейном режиме и форма тока имеет вид косинусоидальных импульсов, выходное напряжение имеет практически синусоидальную (квазигармоническую) форму, т.к. контур в нагрузке каскада, настроенный на несущую частоту, подавляет все высшие гармоники.

Схема работы и измерительная аппаратура

Для работы используется сменный блок НЕЛИНЕЙНЫЕ ПРЕОБРАЗОВАНИЯ СИГНАЛОВ. Схема исследуемой цепи приведена на рис. 2.2 и представляет собой усилительный каскад на полевом транзисторе.

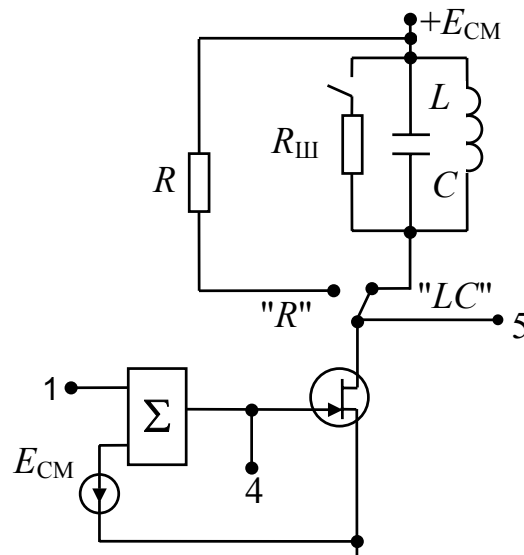


Рис. 2.2. Схема исследуемой цепи

Выбор нагрузки в цепи стока (резистор R либо колебательный LC контур) осуществляется кнопками переключателя "НАГРУЗКА".

Изменение резонансных свойств контура достигается с помощью кнопки " R_{III} ", которая подключает шунтирующий резистор ($R_{III}=10$ кОм) параллельно LC контуру, уменьшая его добротность.

В работе используется сток-затворная характеристика полевого транзистора, полученная в работе №1, и соответствующие аппроксимирующие функции для расчета спектра.

Подача напряжений на затвор транзистора обеспечивается с помощью цепей, описанных в работе №1. Источником входного сигнала служит встроенный генератор типа ГЗ-111, который подключается к любому входу сумматора, например, к гнездам 1.

В качестве измерительных приборов используются встроенный вольтметр переменного напряжения типа В7-38, двухлучевой осциллограф и ПК, используемый в режиме спектроанализатора. Кроме того, диодный детектор макета (на рис. 2.2 не показан) и стрелочный микроамперметр стенда образуют индикатор резонанса, позволяющий настраивать контур в резонанс без применения внешних приборов.

При наблюдении процессов на входе нелинейного элемента приборы должны подключаться к затвору (гнездо 4), на выходе – к стоку (гнездо 5).

В данной работе частота настройки контура f_0 постоянная, поэтому для выделения контуром n -й гармоники входного сигнала частота последнего должна быть f_0/n .

Лабораторное задание

1. Исследуйте работу резонансного усилителя в линейном и нелинейном режимах.

2. Исследуйте работу умножителя частоты при постоянной величине амплитуды импульса тока стока или при постоянной амплитуде входного сигнала (по указанию преподавателя).

Методические указания

1. Резонансное усиление.

Принципиальная схема макета изображена на рис. 2.2. Переключатель "НАГРУЗКА" – в положении " LC ", переключатель " R_{III} " должен быть выключен (кнопка отжата).

Настройка в резонанс осуществляется путем изменения частоты встроенного генератора ГЗ-111 в диапазоне 12÷16 кГц при $U_{ВХ} \approx 0,5$ В. Напряжение смещения $E_{СМ}$ при поиске резонанса установите равным 0 В. Достижение резонанса фиксируется по максимальному напряжению в цепи стока (гнездо 5). Значение резонансной частоты f_0 вносится в табл. 2.1.

1.1. Линейный режим усиления

1.1.1. Положение рабочей точки выбирается на середине линейного участка сток-затворной характеристики, аппроксимированной отрезками прямых линий. Соответствующее значение напряжение смещения $E_{СМ}$ устанавливается потенциометром "СМЕЩЕНИЕ" и вносится в табл. 2.1

Таблица 2.1

$E_{СМ} = \dots$ В, $f_0 = \dots$ кГц	
$U_{ВХ}$, В	
$U_{ВЫХ}$, В	

1.1.2. Амплитудная характеристика усилителя $U_{ВЫХ} = \varphi_1(U_{ВХ})$ снимается при изменении напряжения сигнала в пределах от 0 до 2 В; начальный участок рассматривается подробно через 0,05 В. Результаты заносятся в табл. 2.1. Строится график φ_1 .

1.1.3. Временные диаграммы и спектры входного напряжения $u_{ВХ}(t)$, напряжения на выходе $U_{ВЫХ}(t)$ при двух значениях добротности колебательного контура ($R_{Ш}$ выключено, включено) и тока стока $i_C(t)$ (переключатель нагрузки в положении "R") наблюдаются и зарисовываются при действии на входе (гнездо 4) напряжения $U_{ВХ} = U_{ВХ\max}$, где $U_{ВХ\max}$ – наибольшее напряжение, при котором амплитудная характеристика еще может считаться линейной (определить по графику φ_1).

1.2. Нелинейный режим усиления

1.2.1. Положение рабочей точки выбирается так, чтобы угол отсечки был равен 90° . Для этого устанавливается $E_{СМ} = u_0$ (напряжение отсечки на графике кусочно-линейной аппроксимации сток-затворной характеристики). Найденное значение $E_{СМ}$ устанавливается потенциометром "СМЕЩЕНИЕ" и вносится в табл. 2.2, подобную табл. 2.1.

Таблица 2.2

$E_{CM} = \dots \text{ В}, f_0 = \dots \text{ кГц}$	
$U_{ВХ}, \text{ В}$	
$U_{ВЫХ}, \text{ В}$	

1.2.2. Амплитудная характеристика усилителя $U_{ВЫХ} = \varphi_2(U_{ВХ})$ в нелинейном режиме снимается при изменении напряжения на входе (гнездо 4) в пределах $0 \div 4 \text{ В}$. Перед снятием каждого отсчета выходного сигнала (гнездо 5) необходимо подстраивать частоту генератора в резонанс (по максимуму $U_{ВЫХ}$). Результаты измерений заносятся в табл. 2.2. Построить график зависимости φ_2 и определить на нем границу линейного участка амплитудной характеристики $U_{ВХ\max}$.

1.2.3. Временные диаграммы и спектры наблюдаются и зарисовываются при $U_{ВХ} = U_{ВХ\max}$. Необходимо зафиксировать с сохранением масштаба по осям времени (и частоты):

- осциллограмму входного сигнала $u_{ВХ}(t)$ (гнездо 4);
- осциллограмму тока стока $i_C(t)$, для этого нажать кнопку "R" выбора нагрузки (гнездо 5);
- две осциллограммы выходного напряжения $u_{ВЫХ}(t)$ при включенном колебательном контуре (нагрузка LC) для двух вариантов добротности контура (кнопка "R_{III}" нажата и отжата) (гнездо 5);
- спектры перечисленных выше сигналов с четким указанием условий эксперимента.

2. Умножение частоты

2.1. Принципиальная схема макета и положение переключателей те же, что и при изучении резонансного усилителя (п. 1).

2.2. Частота генератора гармонических колебаний $f_{ВХ}$ должна быть в n раз меньше резонансной частоты контура, т.е. $f_{ВХ} = f_0/n$, где n – кратность умножения; тогда n -я гармоника входного сигнала будет совпадать по частоте с частотой настройки контура f_0 . Точное значение $f_{ВХ}$ определяют по максимуму выходного сигнала при подстройке частоты генератора вблизи расчетного значения $f_{ВХ}$.

2.3. Измерение амплитудной характеристики умножителя частоты.

2.3.1. Для получения амплитудной характеристики умножителя частоты при $i_{\max}=\text{const}$ необходим предварительный расчет, в результате которого заполняются первые три строки табл. 2.3.

Таблица 2.3

$n=\dots; f_0=\dots$ кГц; $f_{\text{ВХ}}=f_0/n=\dots$ кГц;						
$U_{\text{ВХ}}, \text{В}$	1,0	1,5	2,0	2,5	...	
$U_{m\text{ВХ}}, \text{В}$						
$E_{\text{СМ}}, \text{В}$						
$U_{\text{ВЫХ}}, \text{В}$						
$I_{m\text{н}}, \text{мА}$						

Кратность умножения n (или номер выделяемой гармоники) выбирается от 2 до 4, соответственно устанавливается частота входного сигнала и его величина $U_{\text{ВХ}}$ (действующее значение). Вторая строка таблицы содержит амплитудные значения $U_{m\text{ВХ}}$, которые больше $U_{\text{ВХ}}$ в $\sqrt{2}$, т.е. $U_{m\text{ВХ}}=U_{\text{ВХ}}\sqrt{2}$. Третья строка таблицы рассчитывается так, чтобы при всех изменениях максимальное напряжение на затворе было бы постоянно равно нулю (см. рис. 2.3).

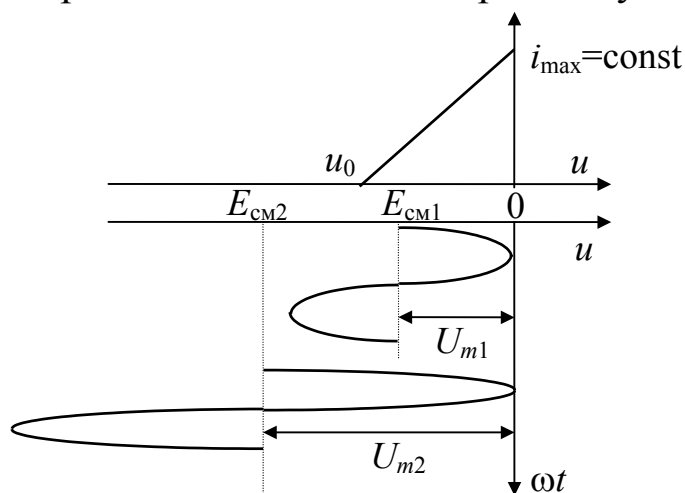


Рис. 2.3. Выбор напряжения смещения для построения амплитудной характеристики умножителя частоты при $i_{\max}=\text{const}$

Очевидно, что для этого смещение по модулю должно равняться амплитуде сигнала, т.е. $E_{\text{СМ}} = -U_{m\text{ВХ}}$. При этом условие амплитуда импульса тока будет постоянной, но будет меняться угол отсечки θ и, соответственно, спектральный состав тока стока, в том числе и амплитуда n -ной гармоники.

Для получения каждого значения $U_{\text{ВЫХ}}$ (гнездо 5) необходимо устанавливать расчетные пары значений $E_{\text{СМ}}$ и $U_{\text{ВХ}}$ из таблицы (причем сначала устанавливать $E_{\text{СМ}}$, затем $U_{\text{ВХ}}$) и, подстроив частоту генератора согласно п. 2.2, снять отсчет $U_{\text{ВЫХ}}$. Измерения $U_{\text{ВЫХ}}$ продолжаются до тех пор, пока не будет найдено максимальное значение $U_{\text{ВЫХ}}$, которое соответствует оптимальному режиму умножителя частоты

2.3.2. Для получения амплитудной характеристики умножителя частоты при $U_{\text{ВХ}} = \text{const}$ следует установить на входе (гнездо 4) напряжение $U_{\text{ВХ}} = 1 \text{ В}$ с частотой $f_{\text{ВХ}} = f_0/n$ и, изменяя $E_{\text{СМ}}$ в пределах $(1,0 \div 6,0) \text{ В}$ с шагом $0,5 \text{ В}$, измерять выходное напряжение на контуре (гнездо 5). Перед снятием каждого отсчета $U_{\text{ВЫХ}}$ рекомендуется подстраивать частоту генератора, добиваясь максимума $U_{\text{ВЫХ}}$ согласно п. 2.2. Найти точное значение $E_{\text{СМ}}$, при котором $U_{\text{ВЫХ}} = U_{\text{ВЫХ МАХ}}$. Результаты представить в виде табл. 2.4.

Таблица 2.4

$n = \dots ; f_0 = \dots \text{ кГц}; f_{\text{ВХ}} = f_0/n = \dots \text{ кГц}; U_{\text{ВХ}} = 1 \text{ В}$						
$E_{\text{СМ}}, \text{ В}$	-1,0	-1,5	-2,0
$U_{\text{ВЫХ}}, \text{ В}$						
$I_{mn}, \text{ мА}$						

2.4. Амплитудные характеристики умножителя для случая 2.3.1. – $I_{mn} = \varphi_3(U_{\text{ВХ}})$ и для случая 2.3.2. – $I_{mn} = \varphi_4(E_{\text{СМ}})$ рассчитываются по данным двух последних таблиц:

$$I_{mn} = U_{\text{ВЫХ}}/R_{\text{ЭО}},$$

где $R_{\text{ЭО}}$ – эквивалентное сопротивление колебательного контура на частоте резонанса (принять $R_{\text{ЭО}} = 1 \text{ кОм}$). Построить график φ_3 (или φ_4).

Временные диаграммы и спектры для оптимального режима наблюдаются и фиксируются для той пары значений $E_{\text{СМ}}$ и $U_{\text{ВХ}}$, при которой напряжение n -й гармоники $U_{\text{ВЫХ}}$ было максимальным. Необходимо представить осциллограммы следующих сигналов (с сохранением масштаба по оси времени):

- входного напряжения $u_{\text{ВХ}}(t)$ (гнездо 4);
- тока стока $i_{\text{С}}(t)$ (гнездо 5, кнопка "R" нажата);

- выходного напряжения $u_{\text{ВЫХ}}(t)$ (гнездо 5, кнопка "LC" нажата), для двух случаев: шунт включен (кнопка $R_{\text{Ш}}$ нажата) и выключен (кнопка $R_{\text{Ш}}$ отжата),
- спектры перечисленных сигналов.

По временной зависимости $i_C(t)$ находят значение угла отсечки θ . Эта величина находится из сравнения отрезков, соответствующих периоду колебания (360°) и ширине основания импульса тока (2θ).

2.6. Временные диаграммы процесса умножения частоты при другом значении n . Не изменяя установленных ранее значений $E_{\text{СМ}}$ и $U_{\text{ВХ}}$, настроить частоту генератора на получение гармоник с более высоким номером ($n=3\dots 6$, по указанию преподавателя). Добиться максимума $U_{\text{ВЫХ}}$ путем небольшой подстройки $E_{\text{СМ}}$. Зафиксировать осциллограммы и спектры процессов $u_{\text{ВХ}}(t)$, $i_C(t)$ и $u_{\text{ВЫХ}}(t)$ при отключенном шунте.

Содержание отчета

1. Принципиальная схема исследованных устройств.
2. Сток-затворная характеристика полевого транзистора.
3. Таблицы экспериментальных данных.
4. Графики амплитудных характеристик $\varphi_1 \div \varphi_4$, а также осциллограммы и спектры исследованных процессов.

Рекомендуемая литература

- [1] с. 76÷83, 86÷92; [2] с. 63÷71; [4] с. 82÷88; [5] с. 275÷278; [6] с. 290÷296.

Контрольные вопросы

1. Какова роль полевого транзистора в схеме линейного усилителя?
2. Почему в качестве нагрузки в линейном усилителе применяются резистор, колебательный контур?
3. Как выбрать рабочую точку на характеристике усилительного элемента линейного усилителя?
4. Каковы преимущества нелинейных усилителей?
5. Какова связь между формой напряжения на входе и выходе нелинейного резонансного усилителя?

6. Какова роль избирательной нагрузки в схемах нелинейных усилителей?
7. Как выбрать рабочую точку на характеристике усилительного элемента нелинейного усилителя?
8. Изобразить схемы усилителей и умножителей частоты.
9. С какой целью применяются усилители?
10. С какой целью применяются умножители частоты?
11. Как выбрать оптимальный режим работы усилителя?
12. Как выбрать оптимальный режим работы умножителя частоты?
13. Какова роль нелинейного элемента в схеме умножителя частоты?
14. Какова роль избирательной нагрузки в схеме умножителя частоты?
15. Как получить осциллограмму тока, протекающего через колебательный контур?
16. Какое влияние оказывает выбор напряжения смещения на работу умножителя частоты?