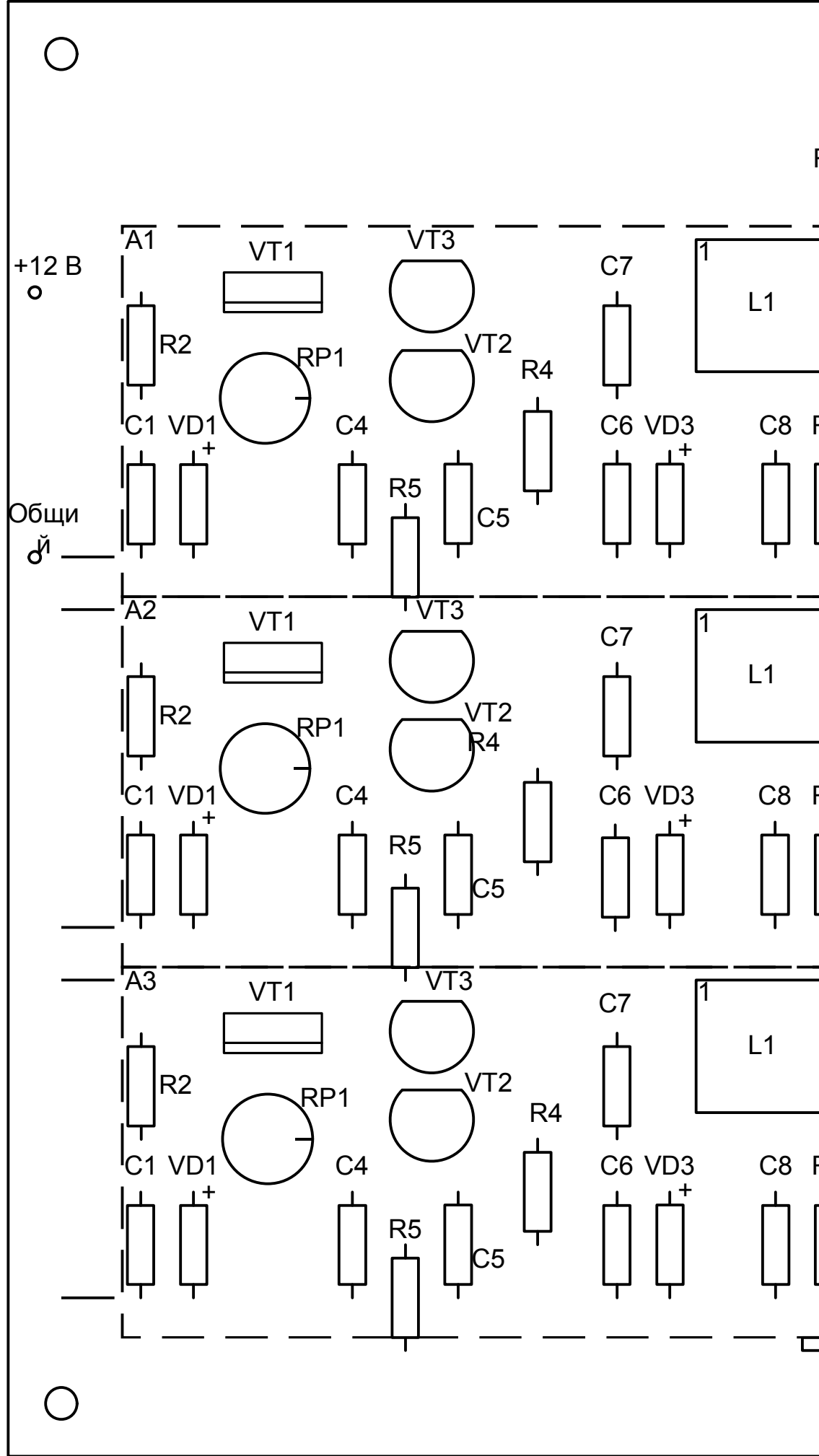
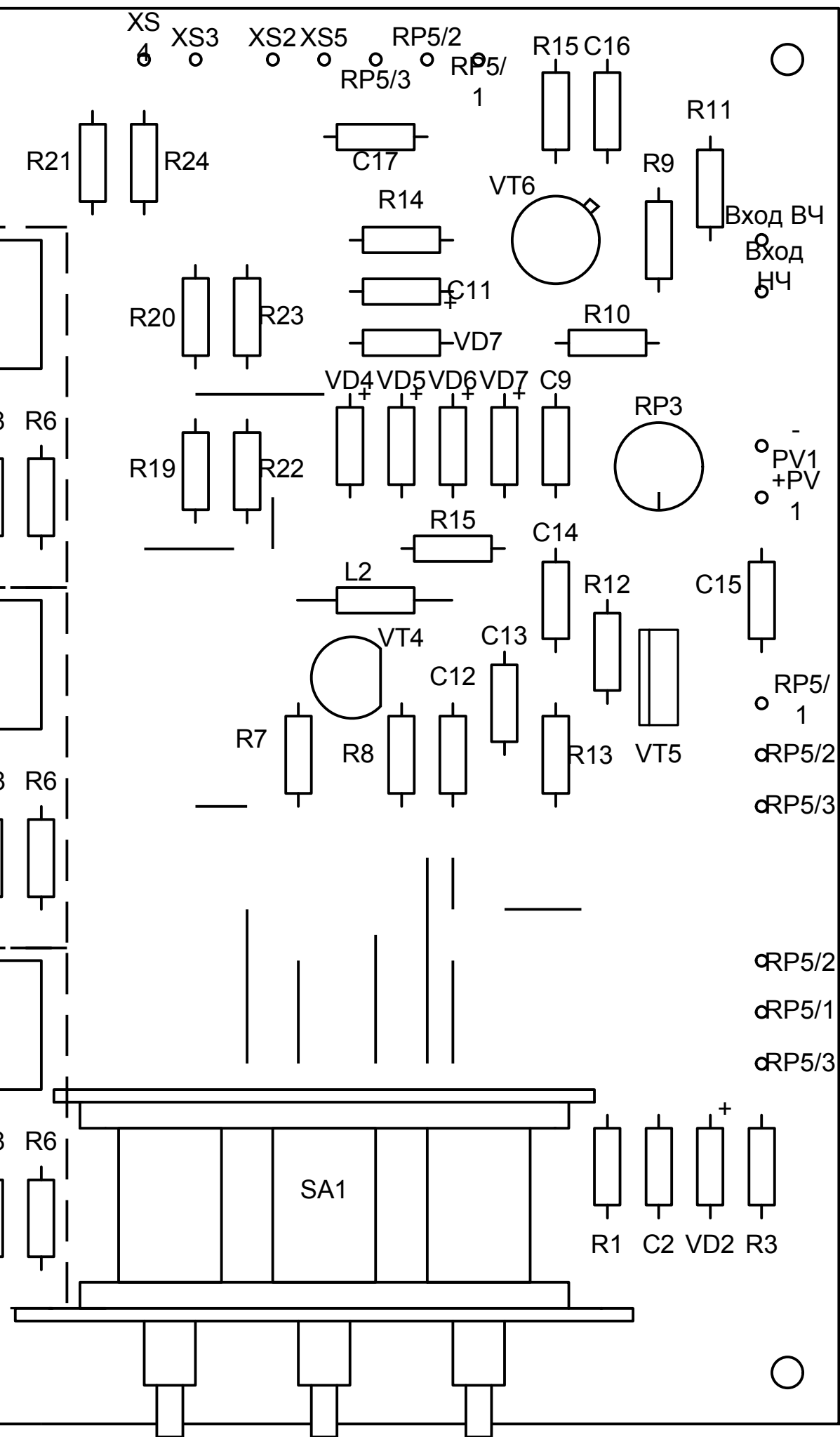


Условное обозначение отверстий	Диаметры Отверстий, мм	Наличие металлизации	Количество контактов
	1,1	нет	249
	3,0	нет	4

1. * Размеры для справок
2. Печатная плата должна соответствовать ГОСТ 23752-79
3. Шаг координатной сетки 2,5 мм, ГОСТ 10317-79

					4071.016000.0			
					02			
Изм.	Лист	№ докум.	Подп.	Дата	Генератор ВЧ. Плата печатная.	Лит.	Масса	Масшт.
Разраб.	Мичурин Е. В.							2:1
Пров.	Конюхов С. С.							
					Лист 1 Листов 1			
					Лист 1 Листов 1			
Н. контр.	Комиссаров А. М.				Стеклотекстолит СФ-1-35-1,5 ГОСТ10316-78			
Утв.	Султанов А. Х.				УГАТУ МТС-602			





					4071.016000.002			
					Э7			
					Генератор ВЧ. Схема расположения элементов.	Лит.	Масса	Масшт.
Изм.	Лист	№ докум.	Подп.	Дата				2:1
Разраб.	Мичурин Е. В.							
Пров.	Конюхов С. С.							
						Лист 1	Листов 1	
					УГАТУ МТС- 602			
Н. контр.	Комиссаров А. М.							
Утв.	Султанов А. Х.							